



manfercan
homedecor

Estores Interiores

Manfercan - Manuel Fernandes Canas, Lda.



Contactos

T: +351 234 622 881

T: +351 234 623 466

F: +351 234 621 688

Chamada para a rede fixa nacional

Email: manfercan@manfercan.com

Localização

Zona Industrial de Assequins - Ap. 103,
3754-909 Águeda, Portugal

GPS: 40.578 461 N
8.415 465 O

Tabela de Preços 2024

Preços Recomendados de Venda ao Público

I.V.A. Não Incluído



www.manfercan.com



A **Manfercan – Manuel Fernandes Canas, Lda.** é uma referência no mercado da decoração de interiores, com uma forte aposta na produção e comercialização de sistemas de cortinados, como calhas, varões e acessórios e estores interiores com especial destaque para os sistemas motorizados.

Constituída em 1967 e sediada na Zona Industrial de Assequins em Águeda, a **Manfercan** orgulha-se de manter uma relação de grande proximidade e confiança com os seus clientes e fornecedores através da sua postura de seriedade e profissionalismo aliada à qualidade dos seus produtos, serviços e capacidade de inovação.

A Manfercan





CONDIÇÕES GERAIS DE VENDA

Todas as encomendas implicam a aceitação sem reserva das condições estipuladas de seguida:

1. Recomenda-se que as encomendas sejam realizadas por escrito com os respetivos códigos de artigo.
2. A mercadoria viaja por conta e risco do cliente.
3. Os custos de transporte são por conta da **Manfercan** a partir de 250,00€ de valor líquido da mercadoria.
4. Ao rececionar a encomenda o cliente deve verificar estado da embalagem e quantidade dos volumes e em caso de anomalia dos mesmos (danificados, adulterados ou quantidade diferente da constante), o cliente deverá mencionar a situação na Guia de Transporte do transportador.
5. Qualquer reclamação respeitante a material fornecido, deverá ser comunicada no prazo máximo de 5 dias úteis após a data de receção.
 - 5.1. Qualquer devolução só deverá ser feita após conhecimento e indicação dos nossos serviços.
 - 5.2. O material devolvido deverá ser acompanhado da respetiva Nota de Devolução ou documento equivalente, onde deverá constar o número da Fatura de origem, o motivo da devolução.
 - 5.3. O material devolvido só é aceite se estiver em perfeitas condições.
 - 5.4. Não são aceites devoluções de artigos fabricados a pedido expresso do cliente (artigos especiais).
6. Sempre que solicitadas quantidades inferiores às nossas embalagens, o artigo tem um agravamento no custo.
7. Mercadoria com comprimento superior a 4.00mts requer transporte especial, sendo este sempre sob consulta e por conta do cliente.
8. Os preços constantes da presente Tabela são Preços Recomendados de Venda Ao Público.
9. Aos preços da presente Tabela acresce o I.V.A. à taxa legal em vigor.
10. Em caso de litígio, o único foro competente é o da comarca de Águeda.
11. A Tabela de Preços e as Condições Gerais de Venda podem ser alteradas sem aviso prévio.





Estores de Rolo

Página 5



Venezianos

Página 45

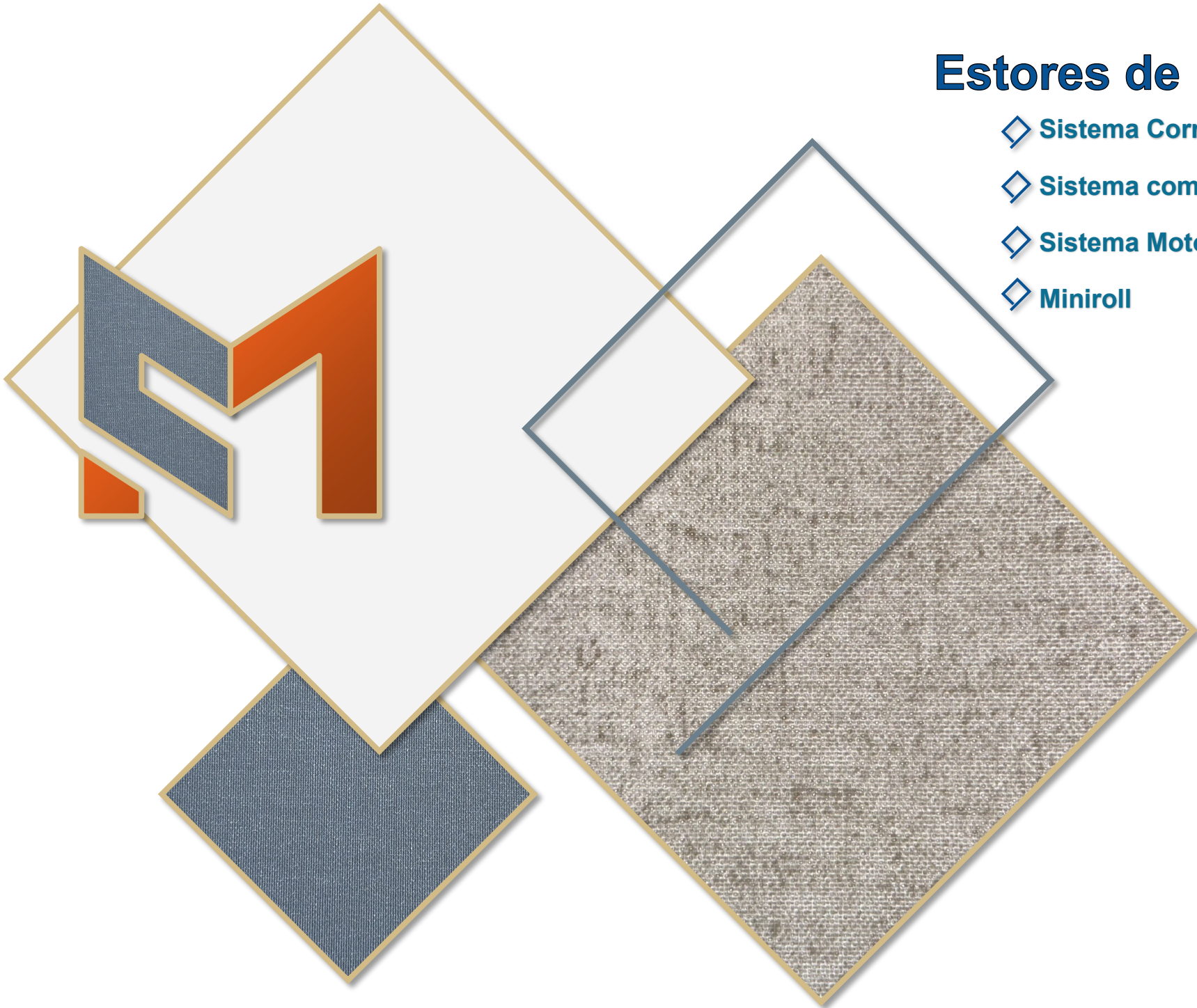


Estores Painel Deslizante

Página 49

Estores de Rolo

- ◇ Sistema Corrente
- ◇ Sistema com Caixa
- ◇ Sistema Motorizado
- ◇ Miniroll





Estores de Rolo – Sistema de Corrente

Carina | Allegro Pearl

TELAS

Larg.(m)	1,00	1,10	1,20	1,30	1,40	1,50	1,60	1,70	1,80	1,90	2,00	2,10	2,20	2,30	2,40	2,50	2,60	2,70	2,80	2,90	3,00
Alt.(m)	Preço Unt. €																				
1,00	44,06	46,49	48,92	51,34	53,77	67,10	69,83	72,55	75,27	77,99	80,72	83,44	86,16	88,89	91,61	94,33	172,31	176,61	180,91	185,21	189,51
1,10	45,15	47,68	50,21	52,74	55,27	68,71	71,53	74,36	77,18	80,01	82,84	85,66	88,49	91,31	94,14	96,97	175,52	179,92	184,32	188,72	193,13
1,20	46,24	48,87	51,51	54,14	56,77	70,31	73,24	76,17	79,10	82,03	84,96	87,89	90,81	93,74	96,67	99,60	178,72	183,23	187,73	192,24	196,74
1,30	47,33	50,07	52,80	55,54	58,27	71,92	74,95	77,98	81,01	84,04	87,08	90,11	93,14	96,17	99,20	102,24	181,93	186,54	191,14	195,75	200,36
1,40	48,42	51,26	54,10	56,93	59,77	73,52	76,66	79,79	82,93	86,06	89,20	92,33	95,47	98,60	101,74	104,87	185,13	189,84	194,56	199,27	203,98
1,50	58,93	62,17	65,41	68,65	71,89	75,12	78,36	81,60	84,84	88,08	91,32	94,55	97,79	101,03	104,27	107,51	188,34	193,15	197,97	202,78	207,60
1,60	60,02	63,36	66,70	70,05	73,39	76,73	80,07	83,41	86,75	90,09	93,44	96,78	100,12	103,46	106,80	110,14	191,54	196,46	201,38	206,30	211,22
1,70	61,11	64,56	68,00	71,44	74,89	78,33	81,78	85,22	88,67	92,11	95,55	99,00	102,44	105,89	109,33	112,78	194,75	199,77	204,79	209,81	214,83
1,80	62,20	65,75	69,29	72,84	76,39	79,94	83,48	87,03	90,58	94,13	97,67	101,22	104,77	108,32	111,86	115,41	197,95	203,08	208,20	213,33	218,45
1,90	63,29	66,94	70,59	74,24	77,89	81,54	85,19	88,84	92,49	96,14	99,79	103,44	107,10	110,75	114,40	118,05	201,16	206,39	211,62	216,84	222,07
2,00	64,38	68,13	71,88	75,64	79,39	83,15	86,90	90,65	94,41	98,16	101,91	105,67	109,42	113,17	116,93	120,68	204,37	209,70	215,03	220,36	225,69
2,10	65,47	69,32	73,18	77,04	80,89	84,75	88,61	92,46	96,32	100,18	104,03	107,89	111,75	115,60	119,46	123,32	207,57	213,01	218,44	223,87	229,31
2,20	66,56	70,52	74,48	78,43	82,39	86,35	90,31	94,27	98,23	102,19	106,15	110,11	114,07	118,03	121,99	125,95	210,78	216,31	221,85	227,39	232,92
2,30	67,64	71,71	75,77	79,83	83,90	87,96	92,02	96,08	100,15	104,21	108,27	112,34	116,40	120,46	124,52	128,59	213,98	219,62	225,26	230,90	236,54
2,40	68,73	72,90	77,07	81,23	85,40	89,56	93,73	97,90	102,06	106,23	110,39	114,56	118,72	122,89	127,06	131,22	217,19	222,93	228,67	234,42	240,16
2,50	69,82	74,09	78,36	82,63	86,90	91,17	95,44	99,71	103,97	108,24	112,51	116,78	121,05	125,32	129,59	133,86	220,39	226,24	232,09	237,93	243,78
2,60	70,91	75,28	79,66	84,03	88,40	92,77	97,14	101,52	105,89	110,26	114,63	119,00	123,38	127,75	132,12	136,49	223,60	229,55	235,50	241,45	247,40
2,70	72,00	76,48	80,95	85,43	89,90	94,38	98,85	103,33	107,80	112,28	116,75	121,23	125,70	130,18	134,65	139,13	226,81	232,86	238,91	244,96	251,01
2,80	73,09	77,67	82,25	86,82	91,40	95,98	100,56	105,14	109,72	114,29	118,87	123,45	128,03	132,61	137,19	141,76	230,01	236,17	242,32	248,48	254,63
2,90	74,18	78,86	83,54	88,22	92,90	97,58	102,27	106,95	111,63	116,31	120,99	125,67	130,35	135,04	139,72	144,40	233,22	239,47	245,73	251,99	258,25
3,00	75,27	80,05	84,84	89,62	94,40	99,19	103,97	108,76	113,54	118,33	123,11	127,90	132,68	137,46	142,25	147,03	236,42	242,78	249,14	255,51	261,87

Tubo Ø32

Tubo Ø43

Tubo Ø58 Reforçado

Segurança Infantil: Altura do Fio ver Norma Europeia EN 13120

Disponível: Tensores de segurança e união e corrente *breakaway*

Para mais informações técnicas consultar os catálogos de telas

A tela Carina nas cores Índigo 4990, Light Turquoise 6838, Citron 10322, Peach 5724, Apricot 4960, Classic Red 10113 e Bright Rose 4980 disponível apenas até 2,00 mts (largura) x 1,80 mts (altura)

Sistemas motorizados ver página 36

Estores de Rolo – Sistema de Corrente

TELAS

Lima | Lino | Starlet | Metallic

Larg.(m)	1,00	1,10	1,20	1,30	1,40	1,50	1,60	1,70	1,80	1,90	2,00	2,10	2,20	2,30	2,40	2,50	2,60	2,70	2,80	2,90	3,00
Alt.(m)	Preço Unt. €																				
1,00	48,11	50,94	53,78	56,61	59,44	73,18	76,31	79,43	82,56	85,69	88,82	91,94	95,07	98,20	101,33	104,46	182,84	187,54	192,25	196,95	201,66
1,10	49,53	52,50	55,47	58,44	61,40	75,28	78,54	81,81	85,07	88,34	91,60	94,86	98,13	101,39	104,66	107,92	186,91	191,75	196,59	201,43	206,27
1,20	50,95	54,06	57,16	60,27	63,37	77,38	80,78	84,18	87,58	90,98	94,38	97,78	101,18	104,59	107,99	111,39	190,98	195,95	200,93	205,91	210,89
1,30	52,38	55,62	58,86	62,10	65,34	79,48	83,02	86,56	90,09	93,63	97,17	100,70	104,24	107,78	111,31	114,85	195,05	200,16	205,27	210,39	215,50
1,40	53,80	57,17	60,55	63,92	67,30	81,59	85,26	88,93	92,61	96,28	99,95	103,62	107,30	110,97	114,64	118,32	199,11	204,36	209,61	214,86	220,11
1,50	64,64	68,45	72,26	76,07	79,88	83,69	87,50	91,31	95,12	98,93	102,74	106,54	110,35	114,16	117,97	121,78	203,18	208,57	213,96	219,34	224,73
1,60	66,06	70,01	73,95	77,90	81,85	85,79	89,74	93,68	97,63	101,57	105,52	109,46	113,41	117,36	121,30	125,25	207,25	212,77	218,30	223,82	229,34
1,70	67,48	71,57	75,65	79,73	83,81	87,89	91,98	96,06	100,14	104,22	108,30	112,38	116,47	120,55	124,63	128,71	211,32	216,98	222,64	228,30	233,96
1,80	68,91	73,12	77,34	81,56	85,78	90,00	94,21	98,43	102,65	106,87	111,09	115,30	119,52	123,74	127,96	132,18	215,39	221,18	226,98	232,77	238,57
1,90	70,33	74,68	79,04	83,39	87,74	92,10	96,45	100,81	105,16	109,52	113,87	118,22	122,58	126,93	131,29	135,64	219,46	225,39	231,32	237,25	243,18
2,00	71,75	76,24	80,73	85,22	89,71	94,20	98,69	103,18	107,67	112,16	116,65	121,14	125,63	130,13	134,62	139,11	223,53	229,59	235,66	241,73	247,80
2,10	73,17	77,80	82,42	87,05	91,68	96,30	100,93	105,56	110,18	114,81	119,44	124,06	128,69	133,32	137,94	142,57	227,60	233,80	240,00	246,21	252,41
2,20	74,59	79,35	84,12	88,88	93,64	98,40	103,17	107,93	112,69	117,46	122,22	126,98	131,75	136,51	141,27	146,04	231,66	238,00	244,34	250,68	257,02
2,30	76,01	80,91	85,81	90,71	95,61	####	105,41	110,31	115,21	120,10	125,00	129,90	134,80	139,70	144,60	149,50	235,73	242,21	248,69	255,16	261,64
2,40	77,43	82,47	87,50	92,54	97,57	####	107,65	112,68	117,72	122,75	127,79	132,82	137,86	142,90	147,93	152,97	239,80	246,41	253,03	259,64	266,25
2,50	78,85	84,02	89,20	94,37	99,54	####	109,88	115,06	120,23	125,40	130,57	135,74	140,92	146,09	151,26	156,43	243,87	250,62	257,37	264,12	270,87
2,60	80,27	85,58	90,89	96,20	####	####	112,12	117,43	122,74	128,05	133,36	138,66	143,97	149,28	154,59	159,90	247,94	254,82	261,71	268,60	275,48
2,70	81,69	87,14	92,58	98,03	####	####	114,36	119,81	125,25	130,69	136,14	141,58	147,03	152,47	157,92	163,36	252,01	259,03	266,05	273,07	280,09
2,80	83,11	88,70	94,28	99,86	####	####	116,60	122,18	127,76	133,34	138,92	144,50	150,08	155,67	161,25	166,83	256,08	263,23	270,39	277,55	284,71
2,90	84,54	90,25	95,97	####	####	####	118,84	124,55	130,27	135,99	141,71	147,42	153,14	158,86	164,57	170,29	260,15	267,44	274,73	282,03	289,32
3,00	85,96	91,81	97,66	####	####	####	121,08	126,93	132,78	138,64	144,49	150,34	156,20	162,05	167,90	173,76	264,21	271,64	279,08	286,51	293,94

Tubo Ø32

Tubo Ø43

Tubo Ø58 Reforçado

Segurança Infantil: Altura do Fio ver Norma Europeia EN 13120

Disponível: Tensores de segurança e união e corrente *breakaway*

Para mais informações técnicas consultar os catálogos de telas

Sistemas motorizados ver página 36



Estores de Rolo – Sistema de Corrente

T-3000 | Navarra | Glitter

TELAS

Larg.(m)	1,00	1,10	1,20	1,30	1,40	1,50	1,60	1,70	1,80	1,90	2,00	2,10	2,20	2,30	2,40	2,50	2,60	2,70	2,80	2,90	3,00
Alt.(m)	Preço Unt. €																				
1,00	52,42	55,68	58,94	62,20	65,47	79,64	83,19	86,75	90,31	93,87	97,43	100,99	104,55	108,10	111,66	115,22	194,04	199,17	204,31	209,44	214,58
1,10	54,19	57,63	61,06	64,49	67,93	82,27	86,00	89,73	93,46	97,19	100,92	104,65	108,38	112,11	115,84	119,57	199,02	204,33	209,64	214,94	220,25
1,20	55,97	59,57	63,18	66,78	70,39	84,90	88,80	92,70	96,60	100,51	104,41	108,31	112,21	116,11	120,01	123,92	204,01	209,49	214,96	220,44	225,92
1,30	57,74	61,52	65,29	69,07	72,85	87,53	91,60	95,68	99,75	103,82	107,90	111,97	116,04	120,12	124,19	128,26	208,99	214,64	220,29	225,94	231,59
1,40	59,51	63,46	67,41	71,36	75,31	90,16	94,41	98,65	102,90	107,14	111,39	115,63	119,88	124,12	128,37	132,61	213,98	219,80	225,62	231,45	237,27
1,50	70,71	75,13	79,55	83,96	88,38	92,79	97,21	101,63	106,04	110,46	114,88	119,29	123,71	128,12	132,54	136,96	218,97	224,96	230,95	236,95	242,94
1,60	72,49	77,08	81,66	86,25	90,84	95,43	100,01	104,60	109,19	113,78	118,37	122,95	127,54	132,13	136,72	141,30	223,95	230,12	236,28	242,45	248,61
1,70	74,26	79,02	83,78	88,54	93,30	98,06	102,82	107,58	112,34	117,10	121,86	126,61	131,37	136,13	140,89	145,65	228,94	235,28	241,61	247,95	254,28
1,80	76,03	80,97	85,90	90,83	95,76	100,69	105,62	110,55	115,48	120,41	125,34	130,28	135,21	140,14	145,07	150,00	233,93	240,43	246,94	253,45	259,96
1,90	77,81	82,91	88,01	93,12	98,22	103,32	108,42	113,53	118,63	123,73	128,83	133,94	139,04	144,14	149,24	154,35	238,91	245,59	252,27	258,95	265,63
2,00	79,58	84,86	90,13	95,40	100,68	105,95	111,23	116,50	121,78	127,05	132,32	137,60	142,87	148,15	153,42	158,69	243,90	250,75	257,60	264,45	271,30
2,10	81,36	86,80	92,25	97,69	103,14	108,58	114,03	119,48	124,92	130,37	135,81	141,26	146,70	152,15	157,60	163,04	248,89	255,91	262,93	269,95	276,98
2,20	83,13	88,75	94,36	99,98	105,60	111,22	116,83	122,45	128,07	133,69	139,30	144,92	150,54	156,15	161,77	167,39	253,87	261,07	268,26	275,45	282,65
2,30	84,90	90,69	96,48	102,27	108,06	113,85	119,64	125,43	131,21	137,00	142,79	148,58	154,37	160,16	165,95	171,74	258,86	266,22	273,59	280,95	288,32
2,40	86,68	92,64	98,60	104,56	110,52	116,48	122,44	128,40	134,36	140,32	146,28	152,24	158,20	164,16	170,12	176,08	263,84	271,38	278,92	286,46	293,99
2,50	88,45	94,58	100,72	106,85	112,98	119,11	125,24	131,38	137,51	143,64	149,77	155,90	162,04	168,17	174,30	180,43	268,83	276,54	284,25	291,96	299,67
2,60	90,23	96,53	102,83	109,14	115,44	121,74	128,05	134,35	140,65	146,96	153,26	159,56	165,87	172,17	178,48	184,78	273,82	281,70	289,58	297,46	305,34
2,70	92,00	98,47	104,95	111,42	117,90	124,37	130,85	137,33	143,80	150,28	156,75	163,23	169,70	176,18	182,65	189,13	278,80	286,86	294,91	302,96	311,01
2,80	93,77	100,42	107,07	113,71	120,36	127,01	133,65	140,30	146,95	153,59	160,24	166,89	173,53	180,18	186,83	193,47	283,79	292,01	300,24	308,46	316,68
2,90	95,55	102,36	109,18	116,00	122,82	129,64	136,46	143,27	150,09	156,91	163,73	170,55	177,37	184,18	191,00	197,82	288,78	297,17	305,57	313,96	322,36
3,00	97,32	104,31	111,30	118,29	125,28	132,27	139,26	146,25	153,24	160,23	167,22	174,21	181,20	188,19	195,18	202,17	293,76	302,33	310,90	319,46	328,03

Tubo Ø32

Tubo Ø43

Tubo Ø58 Reforçado

Segurança Infantil: Altura do Fio ver Norma Europeia EN 13120

Disponível: Tensores de segurança e união e corrente *breakaway*

Para mais informações técnicas consultar os catálogos de telas

Sistemas motorizados ver página 36

Estores de Rolo – Sistema de Corrente

TELAS

Caucaso BO | Carina BO | JM Garden | Porto Pearl

Larg.(m)	1,00	1,10	1,20	1,30	1,40	1,50	1,60	1,70	1,80	1,90	2,00	2,10	2,20	2,30	2,40	2,50	2,60	2,70	2,80	2,90	3,00
Alt.(m)	Preço Unt. €																				
1,00	57,88	61,68	65,49	69,30	73,10	87,82	91,93	96,03	100,13	104,24	108,34	112,45	116,55	120,65	124,76	128,86	208,22	213,90	219,58	225,27	230,95
1,10	60,10	64,12	68,14	72,17	76,19	91,12	95,44	99,77	104,09	108,41	112,73	117,05	121,37	125,69	130,01	134,33	214,37	220,27	226,17	232,06	237,96
1,20	62,32	66,56	70,80	75,04	79,28	94,43	98,96	103,50	108,04	112,57	117,11	121,65	126,18	130,72	135,26	139,79	220,52	226,64	232,75	238,86	244,98
1,30	64,54	69,00	73,45	77,91	82,36	97,73	102,48	107,24	111,99	116,74	121,49	126,25	131,00	135,75	140,51	145,26	226,67	233,00	239,33	245,66	251,99
1,40	66,76	71,43	76,11	80,78	85,45	101,03	106,00	110,97	115,94	120,91	125,88	130,85	135,82	140,79	145,76	150,72	232,82	239,37	245,91	252,46	259,00
1,50	78,41	83,59	88,78	93,96	99,15	104,33	109,52	114,71	119,89	125,08	130,26	135,45	140,63	145,82	151,00	156,19	238,97	245,73	252,49	259,26	266,02
1,60	80,63	86,03	91,43	96,83	102,24	107,64	113,04	118,44	123,84	129,24	134,65	140,05	145,45	150,85	156,25	161,66	245,12	252,10	259,08	266,05	273,03
1,70	82,85	88,47	94,09	99,70	105,32	110,94	116,56	122,18	127,79	133,41	139,03	144,65	150,27	155,89	161,50	167,12	251,27	258,46	265,66	272,85	280,05
1,80	85,07	90,90	96,74	102,57	108,41	114,24	120,08	125,91	131,75	137,58	143,41	149,25	155,08	160,92	166,75	172,59	257,42	264,83	272,24	279,65	287,06
1,90	87,29	93,34	99,39	105,44	111,49	117,55	123,60	129,65	135,70	141,75	147,80	153,85	159,90	165,95	172,00	178,05	263,57	271,19	278,82	286,45	294,08
2,00	89,51	95,78	102,05	108,31	114,58	120,85	127,11	133,38	139,65	145,92	152,18	158,45	164,72	170,98	177,25	183,52	269,72	277,56	285,40	293,25	301,09
2,10	91,73	98,22	104,70	111,18	117,67	124,15	130,63	137,12	143,60	150,08	156,57	163,05	169,53	176,02	182,50	188,98	275,87	283,93	291,99	300,05	308,11
2,20	93,95	100,65	107,35	114,05	120,75	127,45	134,15	140,85	147,55	154,25	160,95	167,65	174,35	181,05	187,75	194,45	282,01	290,29	298,57	306,84	315,12
2,30	96,18	103,09	110,01	116,92	123,84	130,76	137,67	144,59	151,50	158,42	165,34	172,25	179,17	186,08	193,00	199,92	288,16	296,66	305,15	313,64	322,14
2,40	98,40	105,53	112,66	119,79	126,93	134,06	141,19	148,32	155,45	162,59	169,72	176,85	183,98	191,12	198,25	205,38	294,31	303,02	311,73	320,44	329,15
2,50	100,62	107,97	115,31	122,66	130,01	137,36	144,71	152,06	159,41	166,75	174,10	181,45	188,80	196,15	203,50	210,85	300,46	309,39	318,31	327,24	336,16
2,60	102,84	110,40	117,97	125,53	133,10	140,66	148,23	155,79	163,36	170,92	178,49	186,05	193,62	201,18	208,75	216,31	306,61	315,75	324,90	334,04	343,18
2,70	105,06	112,84	120,62	128,40	136,18	143,97	151,75	159,53	167,31	175,09	182,87	190,65	198,43	206,22	214,00	221,78	312,76	322,12	331,48	340,84	350,19
2,80	107,28	115,28	123,28	131,27	139,27	147,27	155,27	163,26	171,26	179,26	187,26	195,25	203,25	211,25	219,25	227,24	318,91	328,48	338,06	347,63	357,21
2,90	109,50	117,72	125,93	134,14	142,36	150,57	158,78	167,00	175,21	183,43	191,64	199,85	208,07	216,28	224,50	232,71	325,06	334,85	344,64	354,43	364,22
3,00	111,72	120,15	128,58	137,01	145,44	153,87	162,30	170,73	179,16	187,59	196,02	204,45	212,88	221,31	229,74	238,17	331,21	341,22	351,22	361,23	371,24

Tubo Ø32

Tubo Ø43

Tubo Ø58 Reforçado

Segurança Infantil: Altura do Fio ver Norma Europeia EN 13120

Disponível: Tensores de segurança e união e corrente *breakaway*

Para mais informações técnicas consultar os catálogos de telas

Sistemas motorizados ver página 36



Estores de Rolo – Sistema de Corrente

Apollo Medicare | Metallic BO | T1-3000 | Lino BO | Starlet BO Color

TELAS

Larg.(m)	1,00	1,10	1,20	1,30	1,40	1,50	1,60	1,70	1,80	1,90	2,00	2,10	2,20	2,30	2,40	2,50	2,60	2,70	2,80	2,90	3,00
Alt.(m)	Preço Unt. €																				
1,00	60,90	65,01	69,12	73,23	77,34	92,36	96,77	101,18	105,58	109,99	114,40	118,80	123,21	127,62	132,02	136,43	216,09	222,08	228,06	234,04	240,03
1,10	63,37	67,72	72,07	76,43	80,78	96,04	100,68	105,33	109,98	114,63	119,28	123,92	128,57	133,22	137,87	142,52	222,89	229,11	235,34	241,56	247,79
1,20	65,84	70,43	75,03	79,62	84,21	99,71	104,60	109,49	114,38	119,27	124,16	129,05	133,93	138,82	143,71	148,60	229,68	236,15	242,61	249,08	255,54
1,30	68,31	73,14	77,98	82,81	87,64	103,39	108,52	113,65	118,78	123,91	129,04	134,17	139,30	144,43	149,56	154,69	236,48	243,18	249,89	256,60	263,30
1,40	70,78	75,85	80,93	86,00	91,08	107,06	112,43	117,80	123,17	128,55	133,92	139,29	144,66	150,03	155,40	160,77	243,27	250,22	257,17	264,11	271,06
1,50	82,67	88,29	93,90	99,51	105,12	110,74	116,35	121,96	127,57	133,19	138,80	144,41	150,02	155,63	161,25	166,86	250,06	257,25	264,44	271,63	278,82
1,60	85,14	91,00	96,85	102,70	108,56	114,41	120,26	126,12	131,97	137,82	143,68	149,53	155,38	161,24	167,09	172,94	256,86	264,29	271,72	279,15	286,58
1,70	87,61	93,71	99,80	105,90	111,99	118,09	124,18	130,27	136,37	142,46	148,56	154,65	160,75	166,84	172,94	179,03	263,65	271,32	279,00	286,67	294,34
1,80	90,08	96,42	102,75	109,09	115,42	121,76	128,10	134,43	140,77	147,10	153,44	159,77	166,11	172,45	178,78	185,12	270,45	278,36	286,27	294,19	302,10
1,90	92,55	99,13	105,70	112,28	118,86	125,43	132,01	138,59	145,17	151,74	158,32	164,90	171,47	178,05	184,63	191,20	277,24	285,40	293,55	301,70	309,86
2,00	95,02	101,84	108,66	115,47	122,29	129,11	135,93	142,75	149,56	156,38	163,20	170,02	176,83	183,65	190,47	197,29	284,04	292,43	300,83	309,22	317,62
2,10	97,49	104,55	111,61	118,67	125,73	132,78	139,84	146,90	153,96	161,02	168,08	175,14	182,20	189,26	196,32	203,37	290,83	299,47	308,10	316,74	325,37
2,20	99,96	107,26	114,56	121,86	129,16	136,46	143,76	151,06	158,36	165,66	172,96	180,26	187,56	194,86	202,16	209,46	297,63	306,50	315,38	324,26	333,13
2,30	102,43	109,97	117,51	125,05	132,59	140,13	147,67	155,22	162,76	170,30	177,84	185,38	192,92	200,46	208,00	215,55	304,42	313,54	322,66	331,77	340,89
2,40	104,90	112,68	120,46	128,24	136,03	143,81	151,59	159,37	167,16	174,94	182,72	190,50	198,28	206,07	213,85	221,63	311,21	320,57	329,93	339,29	348,65
2,50	107,37	115,39	123,41	131,44	139,46	147,48	155,51	163,53	171,55	179,58	187,60	195,62	203,65	211,67	219,69	227,72	318,01	327,61	337,21	346,81	356,41
2,60	109,84	118,10	126,36	134,63	142,89	151,16	159,42	167,69	175,95	184,22	192,48	200,75	209,01	217,27	225,54	233,80	324,80	334,64	344,49	354,33	364,17
2,70	112,30	120,81	129,32	137,82	146,33	154,83	163,34	171,84	180,35	188,86	197,36	205,87	214,37	222,88	231,38	239,89	331,60	341,68	351,76	361,84	371,93
2,80	114,77	123,52	132,27	141,01	149,76	158,51	167,25	176,00	184,75	193,49	202,24	210,99	219,73	228,48	237,23	245,98	338,39	348,71	359,04	369,36	379,69
2,90	117,24	126,23	135,22	144,21	153,19	162,18	171,17	180,16	189,15	198,13	207,12	216,11	225,10	234,09	243,07	252,06	345,19	355,75	366,32	376,88	387,44
3,00	119,71	128,94	138,17	147,40	156,63	165,86	175,09	184,31	193,54	202,77	212,00	221,23	230,46	239,69	248,92	258,15	351,98	362,79	373,59	384,40	395,20

Tubo Ø32

Tubo Ø43

Tubo Ø58 Reforçado

Segurança Infantil: Altura do Fio ver Norma Europeia EN 13120

Disponível: Tensores de segurança e união e corrente *breakaway*

Para mais informações técnicas consultar os catálogos de telas

Sistemas motorizados ver página 36

Estores de Rolo – Sistema de Corrente

TELAS

Navarra BO | Bouclé Frost | Ravenna | Glitter BO

Larg.(m)	1,00	1,10	1,20	1,30	1,40	1,50	1,60	1,70	1,80	1,90	2,00	2,10	2,20	2,30	2,40	2,50	2,60	2,70	2,80	2,90	3,00
Alt.(m)	Preço Unt. €																				
1,00	64,87	69,37	73,88	78,39	82,89	98,31	103,11	107,92	112,72	117,52	122,33	127,13	131,93	136,73	141,54	146,34	226,40	232,78	239,16	245,54	251,92
1,10	67,66	72,44	77,22	82,00	86,78	102,47	107,55	112,63	117,70	122,78	127,86	132,93	138,01	143,09	148,16	153,24	234,04	240,69	247,35	254,00	260,66
1,20	70,46	75,51	80,56	85,62	90,67	106,63	111,98	117,33	122,68	128,04	133,39	138,74	144,09	149,44	154,79	160,14	241,68	248,61	255,53	262,46	269,39
1,30	73,25	78,58	83,90	89,23	94,56	110,80	116,42	122,04	127,67	133,29	138,92	144,54	150,16	155,79	161,41	167,04	249,32	256,52	263,72	270,92	278,12
1,40	76,04	81,64	87,25	92,85	98,45	114,96	120,86	126,75	132,65	138,55	144,45	150,34	156,24	162,14	168,04	173,93	256,96	264,43	271,91	279,38	286,86
1,50	88,26	94,44	100,61	106,78	112,95	119,12	125,29	131,46	137,63	143,81	149,98	156,15	162,32	168,49	174,66	180,83	264,60	272,35	280,09	287,84	295,59
1,60	91,06	97,50	103,95	110,39	116,84	123,28	129,73	136,17	142,62	149,06	155,51	161,95	168,40	174,84	181,29	187,73	272,24	280,26	288,28	296,30	304,32
1,70	93,85	100,57	107,29	114,01	120,73	127,44	134,16	140,88	147,60	154,32	161,04	167,76	174,47	181,19	187,91	194,63	279,88	288,17	296,47	304,76	313,06
1,80	96,65	103,64	110,63	117,62	124,61	131,61	138,60	145,59	152,58	159,58	166,57	173,56	180,55	187,54	194,54	201,53	287,52	296,08	304,65	313,22	321,79
1,90	99,44	106,71	113,97	121,24	128,50	135,77	143,03	150,30	157,57	164,83	172,10	179,36	186,63	193,89	201,16	208,43	295,15	304,00	312,84	321,68	330,53
2,00	102,23	109,77	117,31	124,85	132,39	139,93	147,47	155,01	162,55	170,09	177,63	185,17	192,71	200,25	207,79	215,32	302,79	311,91	321,03	330,14	339,26
2,10	105,03	112,84	120,65	128,47	136,28	144,09	151,91	159,72	167,53	175,35	183,16	190,97	198,78	206,60	214,41	222,22	310,43	319,82	329,21	338,60	347,99
2,20	107,82	115,91	124,00	132,08	140,17	148,26	156,34	164,43	172,52	180,60	188,69	196,77	204,86	212,95	221,03	229,12	318,07	327,74	337,40	347,06	356,73
2,30	110,62	118,98	127,34	135,70	144,06	152,42	160,78	169,14	177,50	185,86	194,22	202,58	210,94	219,30	227,66	236,02	325,71	335,65	345,59	355,52	365,46
2,40	113,41	122,05	130,68	139,31	147,95	156,58	165,21	173,85	182,48	191,12	199,75	208,38	217,02	225,65	234,28	242,92	333,35	343,56	353,77	363,98	374,19
2,50	116,21	125,11	134,02	142,93	151,83	160,74	169,65	178,56	187,46	196,37	205,28	214,19	223,09	232,00	240,91	249,82	340,99	351,47	361,96	372,44	382,93
2,60	119,00	128,18	137,36	146,54	155,72	164,90	174,09	183,27	192,45	201,63	210,81	219,99	229,17	238,35	247,53	256,71	348,63	359,39	370,15	380,90	391,66
2,70	121,79	131,25	140,70	150,16	159,61	169,07	178,52	187,98	197,43	206,89	216,34	225,79	235,25	244,70	254,16	263,61	356,27	367,30	378,33	389,36	400,40
2,80	124,59	134,32	144,04	153,77	163,50	173,23	182,96	192,69	202,41	212,14	221,87	231,60	241,33	251,05	260,78	270,51	363,91	375,21	386,52	397,82	409,13
2,90	127,38	137,38	147,39	157,39	167,39	177,39	187,39	197,39	207,40	217,40	227,40	237,40	247,40	257,41	267,41	277,41	371,55	383,13	394,71	406,28	417,86
3,00	130,18	140,45	150,73	161,00	171,28	181,55	191,83	202,10	212,38	222,66	232,93	243,21	253,48	263,76	274,03	284,31	379,19	391,04	402,89	414,74	426,60

Tubo Ø32

Tubo Ø43

Tubo Ø58 Reforçado

Segurança Infantil: Altura do Fio ver Norma Europeia EN 13120

Disponível: Tensores de segurança e união e corrente *breakaway*

Para mais informações técnicas consultar os catálogos de telas

Sistemas motorizados ver página 36



Estores de Rolo – Sistema de Corrente

Sahara | Silkshade 3% | Porto BO

TELAS

Larg.(m)	1,00	1,10	1,20	1,30	1,40	1,50	1,60	1,70	1,80	1,90	2,00	2,10	2,20	2,30	2,40	2,50	2,60	2,70	2,80	2,90	3,00
Alt.(m)	Preço Unt. €																				
1,00	68,49	73,36	78,23	83,10	87,97	103,74	108,91	114,08	119,24	124,41	129,57	134,74	139,90	145,07	150,24	155,40	235,82	242,57	249,31	256,05	262,79
1,10	71,58	76,75	81,93	87,10	92,27	108,35	113,82	119,29	124,76	130,23	135,70	141,17	146,63	152,10	157,57	163,04	244,23	251,28	258,33	265,37	272,42
1,20	74,67	80,15	85,62	91,10	96,58	112,96	118,73	124,50	130,28	136,05	141,82	147,59	153,37	159,14	164,91	170,68	252,65	259,99	267,34	274,69	282,04
1,30	77,76	83,54	89,32	95,10	100,88	117,57	123,64	129,72	135,79	141,87	147,95	154,02	160,10	166,17	172,25	178,32	261,06	268,71	276,36	284,01	291,67
1,40	80,86	86,94	93,02	99,10	105,18	122,18	128,55	134,93	141,31	147,69	154,07	160,45	166,83	173,21	179,59	185,96	269,47	277,42	285,38	293,34	301,29
1,50	93,37	100,05	106,74	113,42	120,10	126,78	133,47	140,15	146,83	153,51	160,19	166,88	173,56	180,24	186,92	193,60	277,88	286,14	294,40	302,66	310,92
1,60	96,46	103,45	110,43	117,42	124,41	131,39	138,38	145,36	152,35	159,33	166,32	173,30	180,29	187,27	194,26	201,25	286,29	294,85	303,42	311,98	320,54
1,70	99,56	106,84	114,13	121,42	128,71	136,00	143,29	150,58	157,87	165,15	172,44	179,73	187,02	194,31	201,60	208,89	294,70	303,57	312,43	321,30	330,17
1,80	102,65	110,24	117,83	125,42	133,01	140,61	148,20	155,79	163,38	170,98	178,57	186,16	193,75	201,34	208,94	216,53	303,12	312,28	321,45	330,62	339,79
1,90	105,74	113,63	121,53	129,42	137,32	145,21	153,11	161,01	168,90	176,80	184,69	192,59	200,48	208,38	216,27	224,17	311,53	321,00	330,47	339,94	349,42
2,00	108,83	117,03	125,23	133,42	141,62	149,82	158,02	166,22	174,42	182,62	190,82	199,01	207,21	215,41	223,61	231,81	319,94	329,71	339,49	349,27	359,04
2,10	111,92	120,42	128,92	137,43	145,93	154,43	162,93	171,43	179,94	188,44	196,94	205,44	213,94	222,45	230,95	239,45	328,35	338,43	348,51	358,59	368,67
2,20	115,01	123,82	132,62	141,43	150,23	159,04	167,84	176,65	185,45	194,26	203,06	211,87	220,68	229,48	238,29	247,09	336,76	347,14	357,53	367,91	378,29
2,30	118,10	127,21	136,32	145,43	154,54	163,65	172,75	181,86	190,97	200,08	209,19	218,30	227,41	236,51	245,62	254,73	345,17	355,86	366,54	377,23	387,92
2,40	121,19	130,61	140,02	149,43	158,84	168,25	177,67	187,08	196,49	205,90	215,31	224,72	234,14	243,55	252,96	262,37	353,58	364,57	375,56	386,55	397,54
2,50	124,28	134,00	143,72	153,43	163,15	172,86	182,58	192,29	202,01	211,72	221,44	231,15	240,87	250,58	260,30	270,01	362,00	373,29	384,58	395,87	407,16
2,60	127,38	137,39	147,41	157,43	167,45	177,47	187,49	197,51	207,52	217,54	227,56	237,58	247,60	257,62	267,64	277,65	370,41	382,00	393,60	405,19	416,79
2,70	130,47	140,79	151,11	161,43	171,75	182,08	192,40	202,72	213,04	223,36	233,69	244,01	254,33	264,65	274,97	285,30	378,82	390,72	402,62	414,52	426,41
2,80	133,56	144,18	154,81	165,43	176,06	186,68	197,31	207,93	218,56	229,19	239,81	250,44	261,06	271,69	282,31	292,94	387,23	399,43	411,64	423,84	436,04
2,90	136,65	147,58	158,51	169,43	180,36	191,29	202,22	213,15	224,08	235,01	245,93	256,86	267,79	278,72	289,65	300,58	395,64	408,15	420,65	433,16	445,66
3,00	139,74	150,97	162,20	173,44	184,67	195,90	207,13	218,36	229,60	240,83	252,06	263,29	274,52	285,75	296,99	308,22	404,05	416,86	429,67	442,48	455,29

Tubo Ø32

Tubo Ø43

Tubo Ø58 Reforçado

Segurança Infantil: Altura do Fio ver Norma Europeia EN 13120

Disponível: Tensores de segurança e união e corrente *breakaway*

Para mais informações técnicas consultar os catálogos de telas

Sistemas motorizados ver página 36

Estores de Rolo – Sistema de Corrente

TELAS

Silkshade Alu 3% | Duroscreen Alu 5%

Larg.(m)	1,00	1,10	1,20	1,30	1,40	1,50	1,60	1,70	1,80	1,90	2,00	2,10	2,20	2,30	2,40	2,50	2,60	2,70	2,80	2,90	3,00
Alt.(m)	Preço Unt. €																				
1,00	73,86	79,27	84,67	90,08	95,49	111,80	117,50	123,21	128,91	134,61	140,32	146,02	151,72	157,42	163,13	168,83	249,79	257,07	264,35	271,63	278,91
1,10	77,39	83,15	88,90	94,65	100,41	117,07	123,12	129,17	135,22	141,27	147,32	153,37	159,42	165,47	171,52	177,57	259,35	266,97	274,60	282,23	289,85
1,20	80,93	87,03	93,13	99,23	105,33	122,34	128,74	135,13	141,53	147,93	154,33	160,72	167,12	173,52	179,92	186,31	268,90	276,88	284,85	292,82	300,80
1,30	84,46	90,91	97,35	103,80	110,25	127,61	134,35	141,10	147,84	154,59	161,33	168,08	174,82	181,56	188,31	195,05	278,46	286,78	295,10	303,42	311,74
1,40	87,99	94,78	101,58	108,37	115,17	132,87	139,97	147,06	154,15	161,24	168,34	175,43	182,52	189,61	196,70	203,80	288,01	296,68	305,35	314,02	322,69
1,50	100,95	108,39	115,82	123,26	130,70	138,14	145,58	153,02	160,46	167,90	175,34	182,78	190,22	197,66	205,10	212,54	297,57	306,59	315,60	324,62	333,64
1,60	104,48	112,26	120,05	127,84	135,62	143,41	151,20	158,98	166,77	174,56	182,35	190,13	197,92	205,71	213,49	221,28	307,13	316,49	325,85	335,22	344,58
1,70	108,01	116,14	124,28	132,41	140,55	148,68	156,81	164,95	173,08	181,22	189,35	197,48	205,62	213,75	221,89	230,02	316,68	326,39	336,11	345,82	355,53
1,80	111,54	120,02	128,50	136,98	145,47	153,95	162,43	170,91	179,39	187,87	196,36	204,84	213,32	221,80	230,28	238,76	326,24	336,30	346,36	356,41	366,47
1,90	115,07	123,90	132,73	141,56	150,39	159,22	168,04	176,87	185,70	194,53	203,36	212,19	221,02	229,85	238,68	247,50	335,80	346,20	356,61	367,01	377,42
2,00	118,60	127,78	136,96	146,13	155,31	164,48	173,66	182,84	192,01	201,19	210,36	219,54	228,72	237,89	247,07	256,25	345,35	356,11	366,86	377,61	388,36
2,10	122,13	131,66	141,18	150,71	160,23	169,75	179,28	188,80	198,32	207,85	217,37	226,89	236,42	245,94	255,46	264,99	354,91	366,01	377,11	388,21	399,31
2,20	125,67	135,54	145,41	155,28	165,15	175,02	184,89	194,76	204,63	214,50	224,37	234,25	244,12	253,99	263,86	273,73	364,46	375,91	387,36	398,81	410,26
2,30	129,20	139,42	149,63	159,85	170,07	180,29	190,51	200,72	210,94	221,16	231,38	241,60	251,82	262,03	272,25	282,47	374,02	385,82	397,61	409,41	421,20
2,40	132,73	143,29	153,86	164,43	174,99	185,56	196,12	206,69	217,25	227,82	238,38	248,95	259,52	270,08	280,65	291,21	383,58	395,72	407,86	420,00	432,15
2,50	136,26	147,17	158,09	169,00	179,91	190,82	201,74	212,65	223,56	234,48	245,39	256,30	267,22	278,13	289,04	299,95	393,13	405,62	418,11	430,60	443,09
2,60	139,79	151,05	162,31	173,57	184,83	196,09	207,35	218,61	229,87	241,13	252,39	263,65	274,91	286,17	297,44	308,70	402,69	415,53	428,36	441,20	454,04
2,70	143,32	154,93	166,54	178,15	189,75	201,36	212,97	224,58	236,18	247,79	259,40	271,01	282,61	294,22	305,83	317,44	412,25	425,43	438,62	451,80	464,98
2,80	146,85	158,81	170,76	182,72	194,67	206,63	218,58	230,54	242,49	254,45	266,40	278,36	290,31	302,27	314,22	326,18	421,80	435,33	448,87	462,40	475,93
2,90	150,39	162,69	174,99	187,29	199,60	211,90	224,20	236,50	248,80	261,11	273,41	285,71	298,01	310,32	322,62	334,92	431,36	445,24	459,12	473,00	486,88
3,00	153,92	166,57	179,22	191,87	204,52	217,17	229,82	242,47	255,11	267,76	280,41	293,06	305,71	318,36	331,01	343,66	440,92	455,14	469,37	483,59	497,82

Tubo Ø32

Tubo Ø43

Tubo Ø58 Reforçado

Segurança Infantil: Altura do Fio ver Norma Europeia EN 13120

Disponível: Tensores de segurança e união e corrente *breakaway*

Para mais informações técnicas consultar os catálogos de telas

Sistemas motorizados ver página 36



Estores de Rolo – Sistema de Corrente

Ravenna BO

TELAS

Larg.(m)	1,00	1,10	1,20	1,30	1,40	1,50	1,60	1,70	1,80	1,90	2,00	2,10	2,20	2,30	2,40	2,50	2,60	2,70	2,80	2,90	3,00
Alt.(m)	Preço Unt. €																				
1,00	77,57	83,35	89,13	94,90	100,68	117,37	123,44	129,51	135,59	141,66	147,73	153,81	159,88	165,95	172,03	178,10	259,43	267,08	274,73	282,38	290,03
1,10	81,41	87,56	93,72	99,87	106,03	123,09	129,54	135,99	142,44	148,90	155,35	161,80	168,25	174,70	181,15	187,60	269,78	277,81	285,84	293,86	301,89
1,20	85,24	91,77	98,31	104,84	111,37	128,81	135,64	142,47	149,30	156,13	162,96	169,79	176,62	183,45	190,28	197,11	280,13	288,53	296,94	305,34	313,75
1,30	89,08	95,99	102,90	109,81	116,72	134,54	141,75	148,95	156,16	163,37	170,57	177,78	184,99	192,19	199,40	206,61	290,47	299,26	308,04	316,82	325,61
1,40	92,91	100,20	107,49	114,78	122,06	140,26	147,85	155,43	163,02	170,60	178,19	185,77	193,35	200,94	208,52	216,11	300,82	309,98	319,14	328,30	337,47
1,50	106,17	114,14	122,10	130,06	138,02	145,99	153,95	161,91	169,87	177,84	185,80	193,76	201,72	209,69	217,65	225,61	311,17	320,71	330,24	339,78	349,32
1,60	110,01	118,35	126,69	135,03	143,37	151,71	160,05	168,39	176,73	185,07	193,41	201,75	210,09	218,43	226,77	235,11	321,51	331,43	341,35	351,26	361,18
1,70	113,85	122,56	131,28	140,00	148,72	157,44	166,15	174,87	183,59	192,31	201,02	209,74	218,46	227,18	235,90	244,61	331,86	342,15	352,45	362,74	373,04
1,80	117,68	126,78	135,87	144,97	154,06	163,16	172,25	181,35	190,45	199,54	208,64	217,73	226,83	235,92	245,02	254,12	342,21	352,88	363,55	374,22	384,90
1,90	121,52	130,99	140,46	149,94	159,41	168,88	178,36	187,83	197,30	206,78	216,25	225,72	235,20	244,67	254,14	263,62	352,55	363,60	374,65	385,70	396,75
2,00	125,35	135,20	145,05	154,91	164,76	174,61	184,46	194,31	204,16	214,01	223,86	233,71	243,57	253,42	263,27	273,12	362,90	374,33	385,76	397,18	408,61
2,10	129,19	139,42	149,65	159,87	170,10	180,33	190,56	200,79	211,02	221,25	231,48	241,70	251,93	262,16	272,39	282,62	373,25	385,05	396,86	408,66	420,47
2,20	133,02	143,63	154,24	164,84	175,45	186,06	196,66	207,27	217,88	228,48	239,09	249,70	260,30	270,91	281,52	292,12	383,59	395,78	407,96	420,14	432,33
2,30	136,86	147,84	158,83	169,81	180,80	191,78	202,76	213,75	224,73	235,72	246,70	257,69	268,67	279,65	290,64	301,62	393,94	406,50	419,06	431,62	444,18
2,40	140,69	152,06	163,42	174,78	186,14	197,50	208,87	220,23	231,59	242,95	254,31	265,68	277,04	288,40	299,76	311,13	404,29	417,23	430,16	443,10	456,04
2,50	144,53	156,27	168,01	179,75	191,49	203,23	214,97	226,71	238,45	250,19	261,93	273,67	285,41	297,15	308,89	320,63	414,63	427,95	441,27	454,58	467,90
2,60	148,37	160,48	172,60	184,72	196,84	208,95	221,07	233,19	245,31	257,42	269,54	281,66	293,78	305,89	318,01	330,13	424,98	438,67	452,37	466,06	479,76
2,70	152,20	164,70	177,19	189,69	202,18	214,68	227,17	239,67	252,16	264,66	277,15	289,65	302,14	314,64	327,13	339,63	435,33	449,40	463,47	477,54	491,62
2,80	156,04	168,91	181,78	194,66	207,53	220,40	233,27	246,15	259,02	271,89	284,77	297,64	310,51	323,39	336,26	349,13	445,67	460,12	474,57	489,02	503,47
2,90	159,87	173,12	186,37	199,62	212,87	226,13	239,38	252,63	265,88	279,13	292,38	305,63	318,88	332,13	345,38	358,63	456,02	470,85	485,68	500,50	515,33
3,00	163,71	177,34	190,96	204,59	218,22	231,85	245,48	259,11	272,74	286,36	299,99	313,62	327,25	340,88	354,51	368,13	466,37	481,57	496,78	511,98	527,19

Tubo Ø32

Tubo Ø43

Tubo Ø58 Reforçado

Segurança Infantil: Altura do Fio ver Norma Europeia EN 13120

Disponível: Tensores de segurança e união e corrente *breakaway*

Para mais informações técnicas consultar os catálogos de telas

Sistemas motorizados ver página 36

Estores de Rolo – Sistema de Corrente

TELAS

Skyscreen Alu 3% | Silkshade BO

Larg.(m)	1,00	1,10	1,20	1,30	1,40	1,50	1,60	1,70	1,80	1,90	2,00	2,10	2,20	2,30	2,40	2,50	2,60	2,70	2,80	2,90	3,00
Alt.(m)	Preço Unt. €																				
1,00	82,43	88,69	94,96	101,22	107,48	124,66	131,22	137,77	144,33	150,89	157,45	164,01	170,57	177,13	183,69	190,25	272,07	280,20	288,34	296,48	304,61
1,10	86,67	93,35	100,03	106,71	113,39	130,98	137,95	144,93	151,91	158,89	165,86	172,84	179,82	186,80	193,77	200,75	283,45	292,00	300,56	309,11	317,67
1,20	90,90	98,00	105,10	112,19	119,29	137,30	144,69	152,09	159,48	166,88	174,27	181,67	189,06	196,46	203,85	211,25	294,83	303,80	312,78	321,75	330,72
1,30	95,13	102,65	110,16	117,68	125,20	143,62	151,43	159,25	167,06	174,87	182,68	190,50	198,31	206,12	213,93	221,74	306,22	315,60	324,99	334,38	343,77
1,40	99,37	107,30	115,23	123,17	131,10	149,94	158,17	166,40	174,63	182,86	191,09	199,32	207,55	215,78	224,01	232,24	317,60	327,40	337,21	347,02	356,83
1,50	113,03	121,67	130,32	138,97	147,62	156,26	164,91	173,56	182,21	190,85	199,50	208,15	216,80	225,44	234,09	242,74	328,98	339,21	349,43	359,65	369,88
1,60	117,26	126,33	135,39	144,46	153,52	162,59	171,65	180,72	189,78	198,85	207,91	216,98	226,04	235,11	244,17	253,24	340,36	351,01	361,65	372,29	382,93
1,70	121,49	130,98	140,46	149,94	159,43	168,91	178,39	187,87	197,36	206,84	216,32	225,80	235,29	244,77	254,25	263,73	351,75	362,81	373,86	384,92	395,98
1,80	125,73	135,63	145,53	155,43	165,33	175,23	185,13	195,03	204,93	214,83	224,73	234,63	244,53	254,43	264,33	274,23	363,13	374,61	386,08	397,56	409,04
1,90	129,96	140,28	150,60	160,92	171,23	181,55	191,87	202,19	212,50	222,82	233,14	243,46	253,78	264,09	274,41	284,73	374,51	386,41	398,30	410,19	422,09
2,00	134,20	144,93	155,67	166,40	177,14	187,87	198,61	209,34	220,08	230,81	241,55	252,29	263,02	273,76	284,49	295,23	385,89	398,21	410,52	422,83	435,14
2,10	138,43	149,58	160,74	171,89	183,04	194,19	205,35	216,50	227,65	238,81	249,96	261,11	272,27	283,42	294,57	305,73	397,28	410,01	422,74	435,47	448,20
2,20	142,66	154,23	165,80	177,38	188,95	200,52	212,09	223,66	235,23	246,80	258,37	269,94	281,51	293,08	304,65	316,22	408,66	421,81	434,95	448,10	461,25
2,30	146,90	158,89	170,87	182,86	194,85	206,84	218,83	230,81	242,80	254,79	266,78	278,77	290,76	302,74	314,73	326,72	420,04	433,61	447,17	460,74	474,30
2,40	151,13	163,54	175,94	188,35	200,75	213,16	225,57	237,97	250,38	262,78	275,19	287,59	300,00	312,41	324,81	337,22	431,42	445,41	459,39	473,37	487,35
2,50	155,37	168,19	181,01	193,84	206,66	219,48	232,31	245,13	257,95	270,78	283,60	296,42	309,25	322,07	334,89	347,72	442,81	457,21	471,61	486,01	500,41
2,60	159,60	172,84	186,08	199,32	212,56	225,80	239,04	252,29	265,53	278,77	292,01	305,25	318,49	331,73	344,97	358,21	454,19	469,01	483,82	498,64	513,46
2,70	163,83	177,49	191,15	204,81	218,47	232,13	245,78	259,44	273,10	286,76	300,42	314,08	327,73	341,39	355,05	368,71	465,57	480,81	496,04	511,28	526,51
2,80	168,07	182,14	196,22	210,29	224,37	238,45	252,52	266,60	280,68	294,75	308,83	322,90	336,98	351,06	365,13	379,21	476,95	492,61	508,26	523,91	539,57
2,90	172,30	186,79	201,29	215,78	230,28	244,77	259,26	273,76	288,25	302,74	317,24	331,73	346,22	360,72	375,21	389,71	488,34	504,41	520,48	536,55	552,62
3,00	176,53	191,45	206,36	221,27	236,18	251,09	266,00	280,91	295,82	310,74	325,65	340,56	355,47	370,38	385,29	400,20	499,72	516,21	532,69	549,18	565,67

Tubo Ø32

Tubo Ø43

Tubo Ø58 Reforçado

Segurança Infantil: Altura do Fio ver Norma Europeia EN 13120

Disponível: Tensores de segurança e união e corrente *breakaway*

Para mais informações técnicas consultar os catálogos de telas

Sistemas motorizados ver página 36



Estores de Rolo – Sistema de Corrente

Sahara BO

TELAS

Larg.(m)	1,00	1,10	1,20	1,30	1,40	1,50	1,60	1,70	1,80	1,90	2,00	2,10	2,20	2,30	2,40	2,50	2,60	2,70	2,80	2,90	3,00
Alt.(m)	Preço Unt. €																				
1,00	92,49	99,76	107,03	114,30	121,57	139,75	147,31	154,88	162,44	170,01	177,58	185,14	192,71	200,27	207,84	215,40	298,23	307,37	316,51	325,65	334,80
1,10	97,55	105,32	113,09	120,86	128,63	147,31	155,37	163,44	171,50	179,57	187,63	195,70	203,77	211,83	219,90	227,96	311,75	321,40	331,04	340,68	350,32
1,20	102,61	110,88	119,15	127,42	135,69	154,86	163,43	172,00	180,56	189,13	197,69	206,26	214,83	223,39	231,96	240,52	325,28	335,42	345,57	355,71	365,85
1,30	107,67	116,44	125,21	133,98	142,74	162,42	171,49	180,56	189,62	198,69	207,75	216,82	225,88	234,95	244,02	253,08	338,81	349,45	360,09	370,74	381,38
1,40	112,73	122,00	131,27	140,53	149,80	169,98	179,55	189,11	198,68	208,25	217,81	227,38	236,94	246,51	256,08	265,64	352,33	363,48	374,62	385,76	396,90
1,50	127,21	137,28	147,34	157,41	167,48	177,54	187,61	197,67	207,74	217,80	227,87	237,94	248,00	258,07	268,13	278,20	365,86	377,50	389,15	400,79	412,43
1,60	132,27	142,84	153,40	163,97	174,53	185,10	195,67	206,23	216,80	227,36	237,93	248,50	259,06	269,63	280,19	290,76	379,39	391,53	403,67	415,82	427,96
1,70	137,33	148,39	159,46	170,53	181,59	192,66	203,72	214,79	225,86	236,92	247,99	259,06	270,12	281,19	292,25	303,32	392,91	405,56	418,20	430,84	443,49
1,80	142,39	153,95	165,52	177,09	188,65	200,22	211,78	223,35	234,92	246,48	258,05	269,61	281,18	292,75	304,31	315,88	406,44	419,58	432,73	445,87	459,01
1,90	147,45	159,51	171,58	183,64	195,71	207,78	219,84	231,91	243,97	256,04	268,11	280,17	292,24	304,31	316,37	328,44	419,97	433,61	447,25	460,90	474,54
2,00	152,50	165,07	177,64	190,20	202,77	215,33	227,90	240,47	253,03	265,60	278,17	290,73	303,30	315,86	328,43	341,00	433,49	447,64	461,78	475,92	490,07
2,10	157,56	170,63	183,69	196,76	209,83	222,89	235,96	249,03	262,09	275,16	288,23	301,29	314,36	327,42	340,49	353,56	447,02	461,66	476,31	490,95	505,59
2,20	162,62	176,19	189,75	203,32	216,89	230,45	244,02	257,59	271,15	284,72	298,28	311,85	325,42	338,98	352,55	366,12	460,55	475,69	490,83	505,98	521,12
2,30	167,68	181,75	195,81	209,88	223,94	238,01	252,08	266,14	280,21	294,28	308,34	322,41	336,48	350,54	364,61	378,67	474,07	489,72	505,36	521,00	536,65
2,40	172,74	187,30	201,87	216,44	231,00	245,57	260,14	274,70	289,27	303,84	318,40	332,97	347,53	362,10	376,67	391,23	487,60	503,74	519,89	536,03	552,17
2,50	177,80	192,86	207,93	223,00	238,06	253,13	268,20	283,26	298,33	313,39	328,46	343,53	358,59	373,66	388,73	403,79	501,13	517,77	534,41	551,06	567,70
2,60	182,85	198,42	213,99	229,55	245,12	260,69	276,25	291,82	307,39	322,95	338,52	354,09	369,65	385,22	400,79	416,35	514,65	531,80	548,94	566,08	583,23
2,70	187,91	203,98	220,05	236,11	252,18	268,25	284,31	300,38	316,45	332,51	348,58	364,65	380,71	396,78	412,85	428,91	528,18	545,82	563,47	581,11	598,75
2,80	192,97	209,54	226,11	242,67	259,24	275,80	292,37	308,94	325,50	342,07	358,64	375,20	391,77	408,34	424,90	441,47	541,71	559,85	577,99	596,14	614,28
2,90	198,03	215,10	232,16	249,23	266,30	283,36	300,43	317,50	334,56	351,63	368,70	385,76	402,83	419,90	436,96	454,03	555,23	573,88	592,52	611,16	629,81
3,00	203,09	220,66	238,22	255,79	273,36	290,92	308,49	326,06	343,62	361,19	378,76	396,32	413,89	431,46	449,02	466,59	568,76	587,90	607,05	626,19	645,33

Tubo Ø32

Tubo Ø43

Tubo Ø58 Reforçado

Segurança Infantil: Altura do Fio ver Norma Europeia EN 13120

Disponível: Tensores de segurança e união e corrente *breakaway*

Para mais informações técnicas consultar os catálogos de telas

Sistemas motorizados ver página 36

Estores de Rolo com Caixa – Sistema de Corrente



TELAS

Carina | Allegro Pearl

Larg.(m)	1,00	1,10	1,20	1,30	1,40	1,50	1,60	1,70	1,80	1,90	2,00	2,10	2,20	2,30	2,40	2,50	2,60	2,70	2,80	2,90	3,00
Alt.(m)	Preço Unt. €																				
1,00	153,77	163,94	174,11	184,28	194,46	204,63	214,80	224,97	235,14	245,31	255,49	265,66	275,83	286,00	296,17	306,34	309,20	321,08	332,97	344,85	356,74
1,10	155,22	165,50	175,79	186,08	196,37	206,65	216,94	227,23	237,52	247,80	258,09	268,38	278,67	288,95	299,24	309,53	312,23	324,23	336,23	348,23	360,23
1,20	156,66	167,07	177,47	187,87	198,28	208,68	219,09	229,49	239,89	250,30	260,70	271,10	281,51	291,91	302,31	312,72	315,26	327,38	339,50	351,61	363,73
1,30	158,11	168,63	179,15	189,67	200,19	210,71	221,23	231,75	242,27	252,79	263,31	273,83	284,35	294,87	305,38	315,90	318,30	330,53	342,76	355,00	367,23
1,40	159,56	170,19	180,83	191,47	202,10	212,74	223,37	234,01	244,64	255,28	265,91	276,55	287,18	297,82	308,46	319,09	321,33	333,68	346,03	358,38	370,73
1,50	161,01	171,76	182,51	193,26	204,01	214,76	225,52	236,27	247,02	257,77	268,52	279,27	290,02	300,78	311,53	322,28	324,37	336,83	349,30	361,76	374,23
1,60	162,45	173,32	184,19	195,06	205,92	216,79	227,66	238,53	249,39	260,26	271,13	282,00	292,86	303,73	314,60	325,47	327,40	339,98	352,56	365,14	377,72
1,70	163,90	174,89	185,87	196,85	207,84	218,82	229,80	240,79	251,77	262,75	273,74	284,72	295,70	306,69	317,67	328,65	330,44	343,13	355,83	368,52	381,22
1,80	165,35	176,45	187,55	198,65	209,75	220,85	231,95	243,04	254,14	265,24	276,34	287,44	298,54	309,64	320,74	331,84	333,47	346,28	359,09	371,91	384,72
1,90	166,80	178,01	189,23	200,44	211,66	222,87	234,09	245,30	256,52	267,73	278,95	290,17	301,38	312,60	323,81	335,03	336,50	349,43	362,36	375,29	388,22
2,00	168,24	179,58	190,91	202,24	213,57	224,90	236,23	247,56	258,89	270,23	281,56	292,89	304,22	315,55	326,88	338,21	339,54	352,58	365,63	378,67	391,72
2,10	169,69	181,14	192,59	204,03	215,48	226,93	238,38	249,82	261,27	272,72	284,16	295,61	307,06	318,51	329,95	341,40	342,57	355,73	368,89	382,05	395,21
2,20	171,14	182,70	194,27	205,83	217,39	228,96	240,52	252,08	263,65	275,21	286,77	298,34	309,90	321,46	333,02	344,59	345,61	358,88	372,16	385,44	398,71
2,30	172,59	184,27	195,95	207,62	219,30	230,98	242,66	254,34	266,02	277,70	289,38	301,06	312,74	324,42	336,10	347,78	348,64	362,03	375,43	388,82	402,21
2,40	174,03	185,83	197,62	209,42	221,22	233,01	244,81	256,60	268,40	280,19	291,99	303,78	315,58	327,37	339,17	350,96	351,67	365,18	378,69	392,20	405,71
2,50	175,48	187,39	199,30	211,22	223,13	235,04	246,95	258,86	270,77	282,68	294,59	306,50	318,42	330,33	342,24	354,15	354,71	368,33	381,96	395,58	409,21
2,60	176,93	188,96	200,98	213,01	225,04	237,07	249,09	261,12	273,15	285,17	297,20	309,23	321,25	333,28	345,31	357,34	357,74	371,48	385,22	398,96	412,70
2,70	178,38	190,52	202,66	214,81	226,95	239,09	251,24	263,38	275,52	287,66	299,81	311,95	324,09	336,24	348,38	360,52	360,78	374,63	388,49	402,35	416,20
2,80	179,82	192,08	204,34	216,60	228,86	241,12	253,38	265,64	277,90	290,16	302,42	314,67	326,93	339,19	351,45	363,71	363,81	377,78	391,76	405,73	419,70
2,90	181,27	193,65	206,02	218,40	230,77	243,15	255,52	267,90	280,27	292,65	305,02	317,40	329,77	342,15	354,52	366,90	366,85	380,93	395,02	409,11	423,20
3,00	182,72	195,21	207,70	220,19	232,68	245,17	257,67	270,16	282,65	295,14	307,63	320,12	332,61	345,10	357,59	370,08	369,88	384,08	398,29	412,49	426,70

Tubo Ø32

Tubo Ø43

Tubo Ø58 Reforçado

Segurança Infantil: Altura do Fio ver Norma Europeia EN 13120

Disponível: Tensores de segurança e união e corrente *breakaway*

Para mais informações técnicas consultar os catálogos de telas

A tela Carina nas cores Índigo 4990, Light Turquoise 6838, Citron 10322, Peach 5724, Apricot 4960, Classic Red 10113 e Bright Rose 4980 disponível apenas até 2,00 mts (largura) x 1,80 mts (altura)

Sistemas motorizados ver página 36



Estores de Rolo com Caixa – Sistema de Corrente

Lima | Lino | Starlet | Metallic

TELAS

Larg.(m)	1,00	1,10	1,20	1,30	1,40	1,50	1,60	1,70	1,80	1,90	2,00	2,10	2,20	2,30	2,40	2,50	2,60	2,70	2,80	2,90	3,00
Alt.(m)	Preço Unt. €																				
1,00	158,33	168,95	179,58	190,21	200,83	211,46	222,09	232,72	243,34	253,97	264,60	275,22	285,85	296,48	307,11	317,73	321,04	333,38	345,72	358,06	370,40
1,10	160,15	170,93	181,71	192,49	203,27	214,05	224,83	235,61	246,39	257,17	267,95	278,73	289,51	300,29	311,07	321,85	325,05	337,54	350,03	362,53	375,02
1,20	161,97	172,90	183,84	194,77	205,70	216,64	227,57	238,50	249,44	260,37	271,31	282,24	293,17	304,11	315,04	325,98	329,05	341,70	354,35	366,99	379,64
1,30	163,79	174,88	185,96	197,05	208,14	219,22	230,31	241,40	252,49	263,57	274,66	285,75	296,83	307,92	319,01	330,10	333,06	345,86	358,66	371,46	384,26
1,40	165,61	176,85	188,09	199,33	210,57	221,81	233,05	244,29	255,53	266,77	278,01	289,25	300,50	311,74	322,98	334,22	337,06	350,02	362,97	375,92	388,88
1,50	167,43	178,82	190,22	201,61	213,01	224,40	235,79	247,19	258,58	269,97	281,37	292,76	304,16	315,55	326,94	338,34	341,07	354,18	367,28	380,39	393,50
1,60	169,25	180,80	192,35	203,89	215,44	226,99	238,53	250,08	261,63	273,18	284,72	296,27	307,82	319,36	330,91	342,46	345,07	358,33	371,59	384,85	398,11
1,70	171,07	182,77	194,47	206,17	217,87	229,57	241,27	252,98	264,68	276,38	288,08	299,78	311,48	323,18	334,88	346,58	349,08	362,49	375,91	389,32	402,73
1,80	172,89	184,75	196,60	208,45	220,31	232,16	244,02	255,87	267,72	279,58	291,43	303,28	315,14	326,99	338,85	350,70	353,08	366,65	380,22	393,78	407,35
1,90	174,71	186,72	198,73	210,74	222,74	234,75	246,76	258,76	270,77	282,78	294,78	306,79	318,80	330,81	342,81	354,82	357,09	370,81	384,53	398,25	411,97
2,00	176,54	188,70	200,86	213,02	225,18	237,34	249,50	261,66	273,82	285,98	298,14	310,30	322,46	334,62	346,78	358,94	361,09	374,97	388,84	402,71	416,59
2,10	178,36	190,67	202,98	215,30	227,61	239,92	252,24	264,55	276,87	289,18	301,49	313,81	326,12	338,43	350,75	363,06	365,10	379,13	393,15	407,18	421,21
2,20	180,18	192,64	205,11	217,58	230,05	242,51	254,98	267,45	279,91	292,38	304,85	317,31	329,78	342,25	354,72	367,18	369,10	383,28	397,46	411,65	425,83
2,30	182,00	194,62	207,24	219,86	232,48	245,10	257,72	270,34	282,96	295,58	308,20	320,82	333,44	346,06	358,68	371,30	373,11	387,44	401,78	416,11	430,44
2,40	183,82	196,59	209,37	222,14	234,91	247,69	260,46	273,23	286,01	298,78	311,56	324,33	337,10	349,88	362,65	375,42	377,11	391,60	406,09	420,58	435,06
2,50	185,64	198,57	211,49	224,42	237,35	250,28	263,20	276,13	289,06	301,98	314,91	327,84	340,76	353,69	366,62	379,54	381,12	395,76	410,40	425,04	439,68
2,60	187,46	200,54	213,62	226,70	239,78	252,86	265,94	279,02	292,10	305,18	318,26	331,34	344,42	357,50	370,59	383,67	385,13	399,92	414,71	429,51	444,30
2,70	189,28	202,52	215,75	228,98	242,22	255,45	268,68	281,92	295,15	308,38	321,62	334,85	348,09	361,32	374,55	387,79	389,13	404,08	419,02	433,97	448,92
2,80	191,10	204,49	217,88	231,26	244,65	258,04	271,42	284,81	298,20	311,59	324,97	338,36	351,75	365,13	378,52	391,91	393,14	408,24	423,34	438,44	453,54
2,90	192,92	206,46	220,00	233,54	247,09	260,63	274,17	287,71	301,25	314,79	328,33	341,87	355,41	368,95	382,49	396,03	397,14	412,39	427,65	442,90	458,15
3,00	194,75	208,44	222,13	235,83	249,52	263,21	276,91	290,60	304,29	317,99	331,68	345,37	359,07	372,76	386,45	400,15	401,15	416,55	431,96	447,37	462,77

Tubo Ø32

Tubo Ø43

Tubo Ø58 Reforçado

Segurança Infantil: Altura do Fio ver Norma Europeia EN 13120

Disponível: Tensores de segurança e união e corrente *breakaway*

Para mais informações técnicas consultar os catálogos de telas

Sistemas motorizados ver página 36

Estores de Rolo com Caixa – Sistema de Corrente



TELAS

T-3000 | Navarra | Glitter

Larg.(m)	1,00	1,10	1,20	1,30	1,40	1,50	1,60	1,70	1,80	1,90	2,00	2,10	2,20	2,30	2,40	2,50	2,60	2,70	2,80	2,90	3,00
Alt.(m)	Preço Unt. €																				
1,00	163,17	174,28	185,39	196,50	207,62	218,73	229,84	240,95	252,06	263,17	274,29	285,40	296,51	307,62	318,73	329,84	333,64	346,46	359,29	372,11	384,94
1,10	165,39	176,69	188,00	199,30	210,61	221,91	233,22	244,52	255,82	267,13	278,43	289,74	301,04	312,35	323,65	334,96	338,67	351,69	364,71	377,73	390,75
1,20	167,61	179,10	190,60	202,10	213,60	225,09	236,59	248,09	259,59	271,08	282,58	294,08	305,58	317,08	328,57	340,07	343,71	356,92	370,13	383,34	396,56
1,30	169,82	181,51	193,20	204,90	216,59	228,28	239,97	251,66	263,35	275,04	286,73	298,42	310,11	321,80	333,49	345,18	348,75	362,15	375,56	388,96	402,36
1,40	172,04	183,93	195,81	207,69	219,58	231,46	243,34	255,23	267,11	278,99	290,88	302,76	314,65	326,53	338,41	350,30	353,79	367,38	380,98	394,58	408,17
1,50	174,26	186,34	198,41	210,49	222,57	234,64	246,72	258,80	270,87	282,95	295,03	307,10	319,18	331,26	343,33	355,41	358,82	372,61	386,40	400,19	413,98
1,60	176,48	188,75	201,02	213,29	225,56	237,83	250,10	262,37	274,64	286,91	299,18	311,44	323,71	335,98	348,25	360,52	363,86	377,84	391,83	405,81	419,79
1,70	178,70	191,16	203,62	216,08	228,55	241,01	253,47	265,94	278,40	290,86	303,32	315,79	328,25	340,71	353,17	365,64	368,90	383,08	397,25	411,43	425,60
1,80	180,91	193,57	206,23	218,88	231,54	244,19	256,85	269,50	282,16	294,82	307,47	320,13	332,78	345,44	358,09	370,75	373,94	388,31	402,67	417,04	431,41
1,90	183,13	195,98	208,83	221,68	234,53	247,38	260,22	273,07	285,92	298,77	311,62	324,47	337,32	350,17	363,02	375,86	378,97	393,54	408,10	422,66	437,22
2,00	185,35	198,39	211,43	224,48	237,52	250,56	263,60	276,64	289,68	302,73	315,77	328,81	341,85	354,89	367,94	380,98	384,01	398,77	413,52	428,28	443,03
2,10	187,57	200,80	214,04	227,27	240,51	253,74	266,98	280,21	293,45	306,68	319,92	333,15	346,39	359,62	372,86	386,09	389,05	404,00	418,95	433,89	448,84
2,20	189,79	203,21	216,64	230,07	243,50	256,93	270,35	283,78	297,21	310,64	324,06	337,49	350,92	364,35	377,78	391,20	394,09	409,23	424,37	439,51	454,65
2,30	192,00	205,62	219,25	232,87	246,49	260,11	273,73	287,35	300,97	314,59	328,21	341,83	355,45	369,08	382,70	396,32	399,12	414,46	429,79	445,13	460,46
2,40	194,22	208,04	221,85	235,66	249,48	263,29	277,11	290,92	304,73	318,55	332,36	346,18	359,99	373,80	387,62	401,43	404,16	419,69	435,22	450,74	466,27
2,50	196,44	210,45	224,45	238,46	252,47	266,47	280,48	294,49	308,50	322,50	336,51	350,52	364,52	378,53	392,54	406,54	409,20	424,92	440,64	456,36	472,08
2,60	198,66	212,86	227,06	241,26	255,46	269,66	283,86	298,06	312,26	326,46	340,66	354,86	369,06	383,26	397,46	411,66	414,24	430,15	446,06	461,98	477,89
2,70	200,88	215,27	229,66	244,06	258,45	272,84	287,23	301,63	316,02	330,41	344,81	359,20	373,59	387,98	402,38	416,77	419,27	435,38	451,49	467,59	483,70
2,80	203,09	217,68	232,27	246,85	261,44	276,02	290,61	305,20	319,78	334,37	348,95	363,54	378,13	392,71	407,30	421,88	424,31	440,61	456,91	473,21	489,51
2,90	205,31	220,09	234,87	249,65	264,43	279,21	293,99	308,77	323,54	338,32	353,10	367,88	382,66	397,44	412,22	427,00	429,35	445,84	462,33	478,83	495,32
3,00	207,53	222,50	237,47	252,45	267,42	282,39	297,36	312,33	327,31	342,28	357,25	372,22	387,19	402,17	417,14	432,11	434,39	451,07	467,76	484,44	501,13

Tubo Ø32

Tubo Ø43

Tubo Ø58 Reforçado

Segurança Infantil: Altura do Fio ver Norma Europeia EN 13120

Disponível: Tensores de segurança e união e corrente *breakaway*

Para mais informações técnicas consultar os catálogos de telas

Sistemas motorizados ver página 36



Estores de Rolo com Caixa – Sistema de Corrente

Caucaso BO | Carina BO | JM Garden | Porto Pearl

TELAS

Larg.(m)	1,00	1,10	1,20	1,30	1,40	1,50	1,60	1,70	1,80	1,90	2,00	2,10	2,20	2,30	2,40	2,50	2,60	2,70	2,80	2,90	3,00
Alt.(m)	Preço Unt. €																				
1,00	169,31	181,03	192,76	204,48	216,21	227,94	239,66	251,39	263,11	274,84	286,56	298,29	310,01	321,74	333,47	345,19	349,60	363,04	376,48	389,91	403,35
1,10	172,03	184,00	195,97	207,94	219,91	231,87	243,84	255,81	267,78	279,75	291,72	303,69	315,66	327,62	339,59	351,56	355,94	369,63	383,31	396,99	410,67
1,20	174,75	186,96	199,18	211,39	223,60	235,81	248,02	260,24	272,45	284,66	296,87	309,09	321,30	333,51	345,72	357,93	362,29	376,21	390,14	404,07	417,99
1,30	177,47	189,93	202,38	214,84	227,29	239,75	252,21	264,66	277,12	289,57	302,03	314,48	326,94	339,39	351,85	364,31	368,64	382,80	396,97	411,14	425,31
1,40	180,19	192,89	205,59	218,29	230,99	243,69	256,39	269,09	281,78	294,48	307,18	319,88	332,58	345,28	357,98	370,68	374,98	389,39	403,81	418,22	432,63
1,50	182,91	195,86	208,80	221,74	234,68	247,63	260,57	273,51	286,45	299,39	312,34	325,28	338,22	351,16	364,11	377,05	381,33	395,98	410,64	425,29	439,95
1,60	185,64	198,82	212,01	225,19	238,38	251,56	264,75	277,93	291,12	304,31	317,49	330,68	343,86	357,05	370,23	383,42	387,67	402,57	417,47	432,37	447,27
1,70	188,36	201,79	215,21	228,64	242,07	255,50	268,93	282,36	295,79	309,22	322,65	336,07	349,50	362,93	376,36	389,79	394,02	409,16	424,30	439,45	454,59
1,80	191,08	204,75	218,42	232,10	245,77	259,44	273,11	286,78	300,46	314,13	327,80	341,47	355,15	368,82	382,49	396,16	400,36	415,75	431,14	446,52	461,91
1,90	193,80	207,72	221,63	235,55	249,46	263,38	277,29	291,21	305,12	319,04	332,96	346,87	360,79	374,70	388,62	402,53	406,71	422,34	437,97	453,60	469,23
2,00	196,52	210,68	224,84	239,00	253,16	267,32	281,47	295,63	309,79	323,95	338,11	352,27	366,43	380,59	394,75	408,90	413,06	428,93	444,80	460,67	476,54
2,10	199,24	213,64	228,05	242,45	256,85	271,25	285,66	300,06	314,46	328,86	343,26	357,67	372,07	386,47	400,87	415,28	419,40	435,52	451,63	467,75	483,86
2,20	201,96	216,61	231,25	245,90	260,55	275,19	289,84	304,48	319,13	333,77	348,42	363,06	377,71	392,36	407,00	421,65	425,75	442,11	458,47	474,82	491,18
2,30	204,68	219,57	234,46	249,35	264,24	279,13	294,02	308,91	323,80	338,68	353,57	368,46	383,35	398,24	413,13	428,02	432,09	448,70	465,30	481,90	498,50
2,40	207,41	222,54	237,67	252,80	267,93	283,07	298,20	313,33	328,46	343,60	358,73	373,86	388,99	404,13	419,26	434,39	438,44	455,28	472,13	488,98	505,82
2,50	210,13	225,50	240,88	256,25	271,63	287,01	302,38	317,76	333,13	348,51	363,88	379,26	394,63	410,01	425,39	440,76	444,79	461,87	478,96	496,05	513,14
2,60	212,85	228,47	244,09	259,71	275,32	290,94	306,56	322,18	337,80	353,42	369,04	384,66	400,28	415,89	431,51	447,13	451,13	468,46	485,80	503,13	520,46
2,70	215,57	231,43	247,29	263,16	279,02	294,88	310,74	326,61	342,47	358,33	374,19	390,05	405,92	421,78	437,64	453,50	457,48	475,05	492,63	510,20	527,78
2,80	218,29	234,40	250,50	266,61	282,71	298,82	314,92	331,03	347,14	363,24	379,35	395,45	411,56	427,66	443,77	459,88	463,82	481,64	499,46	517,28	535,10
2,90	221,01	237,36	253,71	270,06	286,41	302,76	319,11	335,45	351,80	368,15	384,50	400,85	417,20	433,55	449,90	466,25	470,17	488,23	506,29	524,36	542,42
3,00	223,73	240,33	256,92	273,51	290,10	306,69	323,29	339,88	356,47	373,06	389,66	406,25	422,84	439,43	456,03	472,62	476,51	494,82	513,13	531,43	549,74

Tubo Ø32

Tubo Ø43

Tubo Ø58 Reforçado

Segurança Infantil: Altura do Fio ver Norma Europeia EN 13120

Disponível: Tensores de segurança e união e corrente *breakaway*

Para mais informações técnicas consultar os catálogos de telas

Sistemas motorizados ver página 36

Estores de Rolo com Caixa – Sistema de Corrente

TELAS

Apollo Medicare | Metallic BO | T1-3000 | Lino BO | Starlet BO Color

Larg.(m)	1,00	1,10	1,20	1,30	1,40	1,50	1,60	1,70	1,80	1,90	2,00	2,10	2,20	2,30	2,40	2,50	2,60	2,70	2,80	2,90	3,00
Alt.(m)	Preço Unt. €																				
1,00	172,71	184,78	196,85	208,91	220,98	233,04	245,11	257,18	269,24	281,31	293,37	305,44	317,51	329,57	341,64	353,70	358,45	372,23	386,01	399,79	413,57
1,10	175,71	188,05	200,39	212,73	225,06	237,40	249,74	262,07	274,41	286,75	299,09	311,42	323,76	336,10	348,44	360,77	365,52	379,57	393,62	407,67	421,73
1,20	178,71	191,32	203,93	216,54	229,15	241,76	254,37	266,97	279,58	292,19	304,80	317,41	330,02	342,63	355,23	367,84	372,59	386,92	401,24	415,56	429,88
1,30	181,71	194,59	207,47	220,35	233,23	246,11	258,99	271,87	284,75	297,63	310,51	323,39	336,27	349,15	362,03	374,91	379,67	394,26	408,85	423,45	438,04
1,40	184,72	197,87	211,02	224,17	237,32	250,47	263,62	276,77	289,92	303,07	316,23	329,38	342,53	355,68	368,83	381,98	386,74	401,60	416,47	431,33	446,19
1,50	187,72	201,14	214,56	227,98	241,40	254,83	268,25	281,67	295,09	308,52	321,94	335,36	348,78	362,21	375,63	389,05	393,81	408,94	424,08	439,22	454,35
1,60	190,72	204,41	218,10	231,80	245,49	259,18	272,88	286,57	300,26	313,96	327,65	341,34	355,04	368,73	382,43	396,12	400,88	416,29	431,69	447,10	462,51
1,70	193,72	207,68	221,65	235,61	249,58	263,54	277,50	291,47	305,43	319,40	333,36	347,33	361,29	375,26	389,22	403,19	407,95	423,63	439,31	454,99	470,66
1,80	196,72	210,95	225,19	239,42	253,66	267,90	282,13	296,37	310,60	324,84	339,08	353,31	367,55	381,79	396,02	410,26	415,02	430,97	446,92	462,87	478,82
1,90	199,72	214,22	228,73	243,24	257,75	272,25	286,76	301,27	315,78	330,28	344,79	359,30	373,80	388,31	402,82	417,33	422,10	438,32	454,54	470,76	486,98
2,00	202,72	217,50	232,27	247,05	261,83	276,61	291,39	306,17	320,95	335,72	350,50	365,28	380,06	394,84	409,62	424,40	429,17	445,66	462,15	478,64	495,13
2,10	205,72	220,77	235,82	250,87	265,92	280,97	296,02	311,07	326,12	341,17	356,22	371,27	386,32	401,37	416,41	431,46	436,24	453,00	469,76	486,53	503,29
2,20	208,72	224,04	239,36	254,68	270,00	285,32	300,64	315,97	331,29	346,61	361,93	377,25	392,57	407,89	423,21	438,53	443,31	460,34	477,38	494,41	511,45
2,30	211,72	227,31	242,90	258,50	274,09	289,68	305,27	320,86	336,46	352,05	367,64	383,23	398,83	414,42	430,01	445,60	450,38	467,69	484,99	502,30	519,60
2,40	214,72	230,58	246,45	262,31	278,17	294,04	309,90	325,76	341,63	357,49	373,35	389,22	405,08	420,94	436,81	452,67	457,45	475,03	492,61	510,18	527,76
2,50	217,72	233,85	249,99	266,12	282,26	298,39	314,53	330,66	346,80	362,93	379,07	395,20	411,34	427,47	443,61	459,74	464,52	482,37	500,22	518,07	535,92
2,60	220,72	237,13	253,53	269,94	286,34	302,75	319,16	335,56	351,97	368,37	384,78	401,19	417,59	434,00	450,40	466,81	471,60	489,72	507,83	525,95	544,07
2,70	223,72	240,40	257,07	273,75	290,43	307,11	323,78	340,46	357,14	373,82	390,49	407,17	423,85	440,52	457,20	473,88	478,67	497,06	515,45	533,84	552,23
2,80	226,72	243,67	260,62	277,57	294,51	311,46	328,41	345,36	362,31	379,26	396,21	413,15	430,10	447,05	464,00	480,95	485,74	504,40	523,06	541,72	560,39
2,90	229,72	246,94	264,16	281,38	298,60	315,82	333,04	350,26	367,48	384,70	401,92	419,14	436,36	453,58	470,80	488,02	492,81	511,74	530,68	549,61	568,54
3,00	232,72	250,21	267,70	285,19	302,68	320,18	337,67	355,16	372,65	390,14	407,63	425,12	442,61	460,10	477,60	495,09	499,88	519,09	538,29	557,49	576,70

Tubo Ø32

Tubo Ø43

Tubo Ø58 Reforçado

Segurança Infantil: Altura do Fio ver Norma Europeia EN 13120

Disponível: Tensores de segurança e união e corrente *breakaway*

Para mais informações técnicas consultar os catálogos de telas

Sistemas motorizados ver página 36



Estores de Rolo com Caixa – Sistema de Corrente

Navarra BO | Bouclé Frost | Ravenna | Glitter BO

TELAS

Larg. (m)	1,00	1,10	1,20	1,30	1,40	1,50	1,60	1,70	1,80	1,90	2,00	2,10	2,20	2,30	2,40	2,50	2,60	2,70	2,80	2,90	3,00
Alt. (m)	Preço Unt. €																				
1,00	177,17	189,69	202,20	214,71	227,22	239,73	252,25	264,76	277,27	289,78	302,29	314,81	327,32	339,83	352,34	364,85	370,05	384,27	398,50	412,72	426,95
1,10	180,54	193,36	206,18	219,00	231,82	244,64	257,46	270,28	283,10	295,92	308,74	321,56	334,38	347,20	360,02	372,84	378,07	392,60	407,14	421,67	436,20
1,20	183,91	197,03	210,16	223,29	236,42	249,54	262,67	275,80	288,93	302,06	315,18	328,31	341,44	354,57	367,69	380,82	386,09	400,93	415,77	430,62	445,46
1,30	187,27	200,71	214,14	227,58	241,01	254,45	267,88	281,32	294,76	308,19	321,63	335,06	348,50	361,93	375,37	388,80	394,11	409,26	424,41	439,56	454,71
1,40	190,64	204,38	218,12	231,87	245,61	259,35	273,10	286,84	300,58	314,33	328,07	341,81	355,56	369,30	383,04	396,79	402,14	417,59	433,05	448,51	463,96
1,50	194,00	208,05	222,11	236,16	250,21	264,26	278,31	292,36	306,41	320,46	334,52	348,57	362,62	376,67	390,72	404,77	410,16	425,92	441,69	457,45	473,22
1,60	197,37	211,73	226,09	240,45	254,81	269,16	283,52	297,88	312,24	326,60	340,96	355,32	369,68	384,04	398,39	412,75	418,18	434,25	450,33	466,40	482,47
1,70	200,74	215,40	230,07	244,74	259,40	274,07	288,74	303,40	318,07	332,74	347,40	362,07	376,74	391,40	406,07	420,74	426,20	442,58	458,96	475,34	491,72
1,80	204,10	219,08	234,05	249,03	264,00	278,97	293,95	308,92	323,90	338,87	353,85	368,82	383,80	398,77	413,75	428,72	434,22	450,91	467,60	484,29	500,98
1,90	207,47	222,75	238,03	253,31	268,60	283,88	299,16	314,44	329,73	345,01	360,29	375,57	390,86	406,14	421,42	436,70	442,25	459,24	476,24	493,23	510,23
2,00	210,83	226,42	242,01	257,60	273,19	288,78	304,37	319,96	335,56	351,15	366,74	382,33	397,92	413,51	429,10	444,69	450,27	467,57	484,88	502,18	519,48
2,10	214,20	230,10	246,00	261,89	277,79	293,69	309,59	325,49	341,38	357,28	373,18	389,08	404,98	420,87	436,77	452,67	458,29	475,90	493,51	511,13	528,74
2,20	217,57	233,77	249,98	266,18	282,39	298,59	314,80	331,01	347,21	363,42	379,62	395,83	412,04	428,24	444,45	460,65	466,31	484,23	502,15	520,07	537,99
2,30	220,93	237,44	253,96	270,47	286,99	303,50	320,01	336,53	353,04	369,55	386,07	402,58	419,09	435,61	452,12	468,64	474,34	492,56	510,79	529,02	547,24
2,40	224,30	241,12	257,94	274,76	291,58	308,40	325,23	342,05	358,87	375,69	392,51	409,33	426,15	442,98	459,80	476,62	482,36	500,89	519,43	537,96	556,50
2,50	227,66	244,79	261,92	279,05	296,18	313,31	330,44	347,57	364,70	381,83	398,96	416,09	433,21	450,34	467,47	484,60	490,38	509,22	528,06	546,91	565,75
2,60	231,03	248,47	265,90	283,34	300,78	318,21	335,65	353,09	370,53	387,96	405,40	422,84	440,27	457,71	475,15	492,59	498,40	517,55	536,70	555,85	575,00
2,70	234,40	252,14	269,88	287,63	305,37	323,12	340,86	358,61	376,35	394,10	411,84	429,59	447,33	465,08	482,82	500,57	506,42	525,88	545,34	564,80	584,26
2,80	237,76	255,81	273,87	291,92	309,97	328,02	346,08	364,13	382,18	400,24	418,29	436,34	454,39	472,45	490,50	508,55	514,45	534,21	553,98	573,74	593,51
2,90	241,13	259,49	277,85	296,21	314,57	332,93	351,29	369,65	388,01	406,37	424,73	443,09	461,45	479,81	498,17	516,53	522,47	542,54	562,62	582,69	602,76
3,00	244,49	263,16	281,83	300,50	319,17	337,83	356,50	375,17	393,84	412,51	431,18	449,84	468,51	487,18	505,85	524,52	530,49	550,87	571,25	591,63	612,02

Tubo Ø32

Tubo Ø43

Tubo Ø58 Reforçado

Segurança Infantil: Altura do Fio ver Norma Europeia EN 13120

Disponível: Tensores de segurança e união e corrente *breakaway*

Para mais informações técnicas consultar os catálogos de telas

Sistemas motorizados ver página 36

Estores de Rolo com Caixa – Sistema de Corrente



TELAS

Sahara | Silkshade 3% | Porto BO

Larg.(m)	1,00	1,10	1,20	1,30	1,40	1,50	1,60	1,70	1,80	1,90	2,00	2,10	2,20	2,30	2,40	2,50	2,60	2,70	2,80	2,90	3,00
Alt.(m)	Preço Unt. €																				
1,00	181,25	194,17	207,09	220,01	232,93	245,85	258,77	271,69	284,61	297,53	310,45	323,37	336,29	349,21	362,13	375,05	380,65	395,28	409,91	424,55	439,18
1,10	184,95	198,21	211,47	224,73	237,99	251,26	264,52	277,78	291,04	304,30	317,56	330,82	344,08	357,34	370,60	383,87	389,54	404,51	419,49	434,46	449,44
1,20	188,65	202,25	215,86	229,46	243,06	256,66	270,26	283,87	297,47	311,07	324,67	338,27	351,88	365,48	379,08	392,68	398,43	413,74	429,06	444,38	459,69
1,30	192,35	206,29	220,24	234,18	248,12	262,07	276,01	289,95	303,90	317,84	331,79	345,73	359,67	373,62	387,56	401,50	407,32	422,98	438,63	454,29	469,95
1,40	196,05	210,34	224,62	238,90	253,19	267,47	281,76	296,04	310,33	324,61	338,90	353,18	367,47	381,75	396,04	410,32	416,21	432,21	448,21	464,20	480,20
1,50	199,75	214,38	229,00	243,63	258,25	272,88	287,51	302,13	316,76	331,38	346,01	360,64	375,26	389,89	404,51	419,14	425,10	441,44	457,78	474,12	490,46
1,60	203,45	218,42	233,39	248,35	263,32	278,29	293,25	308,22	323,19	338,16	353,12	368,09	383,06	398,02	412,99	427,96	433,99	450,67	467,35	484,03	500,71
1,70	207,15	222,46	237,77	253,08	268,38	283,69	299,00	314,31	329,62	344,93	360,23	375,54	390,85	406,16	421,47	436,78	442,88	459,91	476,93	493,95	510,97
1,80	210,85	226,50	242,15	257,80	273,45	289,10	304,75	320,40	336,05	351,70	367,35	383,00	398,65	414,30	429,95	445,59	451,77	469,14	486,50	503,86	521,23
1,90	214,55	230,54	246,53	262,52	278,51	294,51	310,50	326,49	342,48	358,47	374,46	390,45	406,44	422,43	438,42	454,41	460,67	478,37	496,07	513,78	531,48
2,00	218,25	234,58	250,92	267,25	283,58	299,91	316,24	332,58	348,91	365,24	381,57	397,90	414,24	430,57	446,90	463,23	469,56	487,60	505,65	523,69	541,74
2,10	221,95	238,62	255,30	271,97	288,64	305,32	321,99	338,66	355,34	372,01	388,68	405,36	422,03	438,70	455,38	472,05	478,45	496,83	515,22	533,61	551,99
2,20	225,65	242,67	259,68	276,70	293,71	310,72	327,74	344,75	361,77	378,78	395,80	412,81	429,83	446,84	463,85	480,87	487,34	506,07	524,79	543,52	562,25
2,30	229,35	246,71	264,06	281,42	298,77	316,13	333,49	350,84	368,20	385,55	402,91	420,26	437,62	454,98	472,33	489,69	496,23	515,30	534,37	553,44	572,50
2,40	233,05	250,75	268,45	286,14	303,84	321,54	339,23	356,93	374,63	392,32	410,02	427,72	445,42	463,11	480,81	498,51	505,12	524,53	543,94	563,35	582,76
2,50	236,75	254,79	272,83	290,87	308,90	326,94	344,98	363,02	381,06	399,10	417,13	435,17	453,21	471,25	489,29	507,32	514,01	533,76	553,51	573,27	593,02
2,60	240,45	258,83	277,21	295,59	313,97	332,35	350,73	369,11	387,49	405,87	424,25	442,63	461,00	479,38	497,76	516,14	522,90	542,99	563,09	583,18	603,27
2,70	244,15	262,87	281,59	300,31	319,03	337,76	356,48	375,20	393,92	412,64	431,36	450,08	468,80	487,52	506,24	524,96	531,79	552,23	572,66	593,09	613,53
2,80	247,85	266,91	285,98	305,04	324,10	343,16	362,22	381,29	400,35	419,41	438,47	457,53	476,59	495,66	514,72	533,78	540,68	561,46	582,23	603,01	623,78
2,90	251,55	270,96	290,36	309,76	329,16	348,57	367,97	387,37	406,78	426,18	445,58	464,99	484,39	503,79	523,20	542,60	549,57	570,69	591,81	612,92	634,04
3,00	255,25	275,00	294,74	314,49	334,23	353,97	373,72	393,46	413,21	432,95	452,70	472,44	492,18	511,93	531,67	551,42	558,47	579,92	601,38	622,84	644,30

Tubo Ø32

Tubo Ø43

Tubo Ø58 Reforçado

Segurança Infantil: Altura do Fio ver Norma Europeia EN 13120

Disponível: Tensores de segurança e união e corrente *breakaway*

Para mais informações técnicas consultar os catálogos de telas

Sistemas motorizados ver página 36



Estores de Rolo com Caixa – Sistema de Corrente

Silkshade Alu 3% | Duroscreen Alu 5%

TELAS

Larg.(m)	1,00	1,10	1,20	1,30	1,40	1,50	1,60	1,70	1,80	1,90	2,00	2,10	2,20	2,30	2,40	2,50	2,60	2,70	2,80	2,90	3,00
Alt.(m)	Preço Unt. €																				
1,00	187,29	200,82	214,34	227,87	241,39	254,91	268,44	281,96	295,49	309,01	322,53	336,06	349,58	363,11	376,63	390,15	396,36	411,60	426,83	442,07	457,31
1,10	191,49	205,40	219,32	233,23	247,15	261,06	274,98	288,89	302,81	316,72	330,64	344,55	358,47	372,38	386,30	400,21	406,54	422,17	437,79	453,42	469,05
1,20	195,68	209,99	224,30	238,60	252,91	267,21	281,52	295,82	310,13	324,43	338,74	353,05	367,35	381,66	395,96	410,27	416,72	432,74	448,75	464,77	480,79
1,30	199,88	214,58	229,27	243,97	258,67	273,36	288,06	302,75	317,45	332,15	346,84	361,54	376,24	390,93	405,63	420,32	426,90	443,31	459,71	476,12	492,53
1,40	204,08	219,16	234,25	249,34	264,42	279,51	294,60	309,68	324,77	339,86	354,95	370,03	385,12	400,21	415,29	430,38	437,07	453,87	470,68	487,48	504,28
1,50	208,27	223,75	239,23	254,70	270,18	285,66	301,14	316,62	332,09	347,57	363,05	378,53	394,00	409,48	424,96	440,44	447,25	464,44	481,64	498,83	516,02
1,60	212,47	228,33	244,20	260,07	275,94	291,81	307,68	323,55	339,42	355,28	371,15	387,02	402,89	418,76	434,63	450,50	457,43	475,01	492,60	510,18	527,76
1,70	216,66	232,92	249,18	265,44	281,70	297,96	314,22	330,48	346,74	363,00	379,26	395,51	411,77	428,03	444,29	460,55	467,61	485,58	503,56	521,53	539,50
1,80	220,86	237,51	254,16	270,81	287,46	304,11	320,76	337,41	354,06	370,71	387,36	404,01	420,66	437,31	453,96	470,61	477,79	496,15	514,52	532,88	551,24
1,90	225,05	242,09	259,13	276,18	293,22	310,26	327,30	344,34	361,38	378,42	395,46	412,50	429,54	446,58	463,62	480,67	487,97	506,72	525,48	544,23	562,98
2,00	229,25	246,68	264,11	281,54	298,97	316,41	333,84	351,27	368,70	386,13	403,56	421,00	438,43	455,86	473,29	490,72	498,15	517,29	536,44	555,58	574,73
2,10	233,44	251,27	269,09	286,91	304,73	322,56	340,38	358,20	376,02	393,85	411,67	429,49	447,31	465,13	482,96	500,78	508,33	527,86	547,40	566,93	586,47
2,20	237,64	255,85	274,07	292,28	310,49	328,70	346,92	365,13	383,34	401,56	419,77	437,98	456,20	474,41	492,62	510,84	518,50	538,43	558,36	578,28	598,21
2,30	241,83	260,44	279,04	297,65	316,25	334,85	353,46	372,06	390,67	409,27	427,87	446,48	465,08	483,69	502,29	520,89	528,68	549,00	569,32	589,63	609,95
2,40	246,03	265,02	284,02	303,01	322,01	341,00	360,00	378,99	397,99	416,98	435,98	454,97	473,97	492,96	511,96	530,95	538,86	559,57	580,28	600,99	621,69
2,50	250,23	269,61	289,00	308,38	327,77	347,15	366,54	385,92	405,31	424,69	444,08	463,47	482,85	502,24	521,62	541,01	549,04	570,14	591,24	612,34	633,44
2,60	254,42	274,20	293,97	313,75	333,53	353,30	373,08	392,85	412,63	432,41	452,18	471,96	491,74	511,51	531,29	551,06	559,22	580,71	602,20	623,69	645,18
2,70	258,62	278,78	298,95	319,12	339,28	359,45	379,62	399,78	419,95	440,12	460,29	480,45	500,62	520,79	540,95	561,12	569,40	591,28	613,16	635,04	656,92
2,80	262,81	283,37	303,93	324,48	345,04	365,60	386,16	406,72	427,27	447,83	468,39	488,95	509,50	530,06	550,62	571,18	579,58	601,85	624,12	646,39	668,66
2,90	267,01	287,96	308,90	329,85	350,80	371,75	392,70	413,65	434,59	455,54	476,49	497,44	518,39	539,34	560,29	581,23	589,76	612,42	635,08	657,74	680,40
3,00	271,20	292,54	313,88	335,22	356,56	377,90	399,24	420,58	441,92	463,26	484,59	505,93	527,27	548,61	569,95	591,29	599,93	622,99	646,04	669,09	692,14

Tubo Ø32

Tubo Ø43

Tubo Ø58 Reforçado

Segurança Infantil: Altura do Fio ver Norma Europeia EN 13120

Disponível: Tensores de segurança e união e corrente *breakaway*

Para mais informações técnicas consultar os catálogos de telas

Sistemas motorizados ver página 36

Estores de Rolo com Caixa – Sistema de Corrente



TELAS

Ravenna BO

Larg.(m)	1,00	1,10	1,20	1,30	1,40	1,50	1,60	1,70	1,80	1,90	2,00	2,10	2,20	2,30	2,40	2,50	2,60	2,70	2,80	2,90	3,00
Alt.(m)	Preço Unt. €																				
1,00	191,47	205,41	219,35	233,29	247,23	261,17	275,11	289,06	303,00	316,94	330,88	344,82	358,76	372,70	386,64	400,59	407,21	422,86	438,52	454,17	469,83
1,10	196,00	210,37	224,74	239,10	253,47	267,83	282,20	296,57	310,93	325,30	339,67	354,03	368,40	382,77	397,13	411,50	418,28	434,36	450,44	466,51	482,59
1,20	200,54	215,33	230,12	244,91	259,71	274,50	289,29	304,08	318,87	333,66	348,45	363,24	378,04	392,83	407,62	422,41	429,34	445,85	462,35	478,86	495,36
1,30	205,08	220,29	235,51	250,73	265,94	281,16	296,38	311,59	326,81	342,02	357,24	372,46	387,67	402,89	418,11	433,32	440,41	457,34	474,27	491,20	508,13
1,40	209,62	225,26	240,90	256,54	272,18	287,82	303,46	319,10	334,75	350,39	366,03	381,67	397,31	412,95	428,59	444,23	451,48	468,83	486,19	503,54	520,90
1,50	214,15	230,22	246,29	262,35	278,42	294,48	310,55	326,62	342,68	358,75	374,81	390,88	406,95	423,01	439,08	455,15	462,55	480,33	498,11	515,89	533,67
1,60	218,69	235,18	251,67	268,16	284,66	301,15	317,64	334,13	350,62	367,11	383,60	400,09	416,58	433,07	449,57	466,06	473,62	491,82	510,02	528,23	546,43
1,70	223,23	240,14	257,06	273,98	290,89	307,81	324,72	341,64	358,56	375,47	392,39	409,30	426,22	443,14	460,05	476,97	484,68	503,31	521,94	540,57	559,20
1,80	227,77	245,11	262,45	279,79	297,13	314,47	331,81	349,15	366,49	383,83	401,18	418,52	435,86	453,20	470,54	487,88	495,75	514,81	533,86	552,91	571,97
1,90	232,30	250,07	267,84	285,60	303,37	321,13	338,90	356,66	374,43	392,20	409,96	427,73	445,49	463,26	481,03	498,79	506,82	526,30	545,78	565,26	584,74
2,00	236,84	255,03	273,22	291,41	309,60	327,80	345,99	364,18	382,37	400,56	418,75	436,94	455,13	473,32	491,51	509,70	517,89	537,79	557,70	577,60	597,50
2,10	241,38	259,99	278,61	297,23	315,84	334,46	353,07	371,69	390,31	408,92	427,54	446,15	464,77	483,38	502,00	520,62	528,96	549,29	569,61	589,94	610,27
2,20	245,92	264,96	284,00	303,04	322,08	341,12	360,16	379,20	398,24	417,28	436,32	455,36	474,41	493,45	512,49	531,53	540,02	560,78	581,53	602,29	623,04
2,30	250,45	269,92	289,38	308,85	328,32	347,78	367,25	386,71	406,18	425,65	445,11	464,58	484,04	503,51	522,97	542,44	551,09	572,27	593,45	614,63	635,81
2,40	254,99	274,88	294,77	314,66	334,55	354,44	374,34	394,23	414,12	434,01	453,90	473,79	493,68	513,57	533,46	553,35	562,16	583,76	605,37	626,97	648,58
2,50	259,53	279,84	300,16	320,48	340,79	361,11	381,42	401,74	422,05	442,37	462,69	483,00	503,32	523,63	543,95	564,26	573,23	595,26	617,29	639,31	661,34
2,60	264,07	284,81	305,55	326,29	347,03	367,77	388,51	409,25	429,99	450,73	471,47	492,21	512,95	533,69	554,44	575,18	584,30	606,75	629,20	651,66	674,11
2,70	268,60	289,77	310,93	332,10	353,27	374,43	395,60	416,76	437,93	459,09	480,26	501,43	522,59	543,76	564,92	586,09	595,36	618,24	641,12	664,00	686,88
2,80	273,14	294,73	316,32	337,91	359,50	381,09	402,68	424,27	445,87	467,46	489,05	510,64	532,23	553,82	575,41	597,00	606,43	629,74	653,04	676,34	699,65
2,90	277,68	299,69	321,71	343,72	365,74	387,76	409,77	431,79	453,80	475,82	497,83	519,85	541,86	563,88	585,90	607,91	617,50	641,23	664,96	688,69	712,42
3,00	282,22	304,66	327,10	349,54	371,98	394,42	416,86	439,30	461,74	484,18	506,62	529,06	551,50	573,94	596,38	618,82	628,57	652,72	676,88	701,03	725,18

Tubo Ø32

Tubo Ø43

Tubo Ø58 Reforçado

Segurança Infantil: Altura do Fio ver Norma Europeia EN 13120

Disponível: Tensores de segurança e união e corrente *breakaway*

Para mais informações técnicas consultar os catálogos de telas

Sistemas motorizados ver página 36



Estores de Rolo com Caixa – Sistema de Corrente

Skyscreen Alu 3% | Silkshade BO

TELAS

Larg.(m)	1,00	1,10	1,20	1,30	1,40	1,50	1,60	1,70	1,80	1,90	2,00	2,10	2,20	2,30	2,40	2,50	2,60	2,70	2,80	2,90	3,00
Alt.(m)	Preço Unt. €																				
1,00	196,93	211,42	225,91	240,40	254,89	269,37	283,86	298,35	312,84	327,33	341,81	356,30	370,79	385,28	399,77	414,25	421,42	437,62	453,83	470,03	486,23
1,10	201,92	216,88	231,83	246,79	261,75	276,71	291,67	306,62	321,58	336,54	351,50	366,46	381,41	396,37	411,33	426,29	433,66	450,33	467,00	483,67	500,34
1,20	206,90	222,33	237,76	253,19	268,62	284,04	299,47	314,90	330,33	345,75	361,18	376,61	392,04	407,46	422,89	438,32	445,89	463,03	480,17	497,31	514,45
1,30	211,89	227,79	243,69	259,58	275,48	291,38	307,27	323,17	339,07	354,97	370,86	386,76	402,66	418,56	434,45	450,35	458,12	475,73	493,34	510,96	528,57
1,40	216,88	233,24	249,61	265,98	282,34	298,71	315,08	331,45	347,81	364,18	380,55	396,91	413,28	429,65	446,02	462,38	470,36	488,44	506,52	524,60	542,68
1,50	221,86	238,70	255,54	272,37	289,21	306,05	322,88	339,72	356,56	373,39	390,23	407,07	423,91	440,74	457,58	474,42	482,59	501,14	519,69	538,24	556,79
1,60	226,85	244,15	261,46	278,77	296,07	313,38	330,69	347,99	365,30	382,61	399,91	417,22	434,53	451,83	469,14	486,45	494,82	513,84	532,86	551,88	570,90
1,70	231,83	249,61	267,39	285,16	302,94	320,72	338,49	356,27	374,04	391,82	409,60	427,37	445,15	462,93	480,70	498,48	507,06	526,55	546,04	565,53	585,01
1,80	236,82	255,06	273,31	291,56	309,80	328,05	346,30	364,54	382,79	401,04	419,28	437,53	455,77	474,02	492,27	510,51	519,29	539,25	559,21	579,17	599,13
1,90	241,80	260,52	279,24	297,95	316,67	335,38	354,10	372,82	391,53	410,25	428,96	447,68	466,40	485,11	503,83	522,54	531,52	551,95	572,38	592,81	613,24
2,00	246,79	265,98	285,16	304,35	323,53	342,72	361,90	381,09	400,28	419,46	438,65	457,83	477,02	496,21	515,39	534,58	543,76	564,65	585,55	606,45	627,35
2,10	251,78	271,43	291,09	310,74	330,40	350,05	369,71	389,36	409,02	428,68	448,33	467,99	487,64	507,30	526,95	546,61	555,99	577,36	598,73	620,10	641,46
2,20	256,76	276,89	297,01	317,14	337,26	357,39	377,51	397,64	417,76	437,89	458,01	478,14	498,27	518,39	538,52	558,64	568,22	590,06	611,90	633,74	655,58
2,30	261,75	282,34	302,94	323,53	344,13	364,72	385,32	405,91	426,51	447,10	467,70	488,29	508,89	529,48	550,08	570,67	580,46	602,76	625,07	647,38	669,69
2,40	266,73	287,80	308,86	329,93	350,99	372,06	393,12	414,19	435,25	456,32	477,38	498,45	519,51	540,58	561,64	582,71	592,69	615,47	638,24	661,02	683,80
2,50	271,72	293,25	314,79	336,32	357,86	379,39	400,93	422,46	444,00	465,53	487,07	508,60	530,13	551,67	573,20	594,74	604,92	628,17	651,42	674,67	697,91
2,60	276,70	298,71	320,71	342,72	364,72	386,73	408,73	430,73	452,74	474,74	496,75	518,75	540,76	562,76	584,77	606,77	617,15	640,87	664,59	688,31	712,03
2,70	281,69	304,16	326,64	349,11	371,59	394,06	416,53	439,01	461,48	483,96	506,43	528,91	551,38	573,85	596,33	618,80	629,39	653,58	677,76	701,95	726,14
2,80	286,67	309,62	332,56	355,51	378,45	401,39	424,34	447,28	470,23	493,17	516,12	539,06	562,00	584,95	607,89	630,84	641,62	666,28	690,94	715,59	740,25
2,90	291,66	315,07	338,49	361,90	385,32	408,73	432,14	455,56	478,97	502,38	525,80	549,21	572,63	596,04	619,45	642,87	653,85	678,98	704,11	729,24	754,36
3,00	296,65	320,53	344,41	368,30	392,18	416,06	439,95	463,83	487,71	511,60	535,48	559,37	583,25	607,13	631,02	654,90	666,09	691,68	717,28	742,88	768,47

Tubo Ø32

Tubo Ø43

Tubo Ø58 Reforçado

Segurança Infantil: Altura do Fio ver Norma Europeia EN 13120

Disponível: Tensores de segurança e união e corrente *breakaway*

Para mais informações técnicas consultar os catálogos de telas

Sistemas motorizados ver página 36

Estores de Rolo com Caixa – Sistema de Corrente



TELAS

Sahara BO

Larg.(m)	1,00	1,10	1,20	1,30	1,40	1,50	1,60	1,70	1,80	1,90	2,00	2,10	2,20	2,30	2,40	2,50	2,60	2,70	2,80	2,90	3,00
Alt.(m)	Preço Unt. €																				
1,00	208,25	223,87	239,49	255,11	270,73	286,35	301,97	317,59	333,21	348,83	364,45	380,07	395,69	411,31	426,93	442,55	450,85	468,19	485,52	502,85	520,18
1,10	214,17	230,35	246,53	262,71	278,90	295,08	311,26	327,44	343,63	359,81	375,99	392,17	408,36	424,54	440,72	456,90	465,50	483,39	501,29	519,18	537,08
1,20	220,08	236,82	253,57	270,31	287,06	303,80	320,55	337,29	354,04	370,78	387,53	404,27	421,02	437,76	454,51	471,25	480,14	498,60	517,06	535,52	553,98
1,30	225,99	243,30	260,61	277,92	295,22	312,53	329,84	347,15	364,45	381,76	399,07	416,38	433,68	450,99	468,30	485,61	494,79	513,81	532,83	551,85	570,87
1,40	231,91	249,78	267,65	285,52	303,39	321,26	339,13	357,00	374,87	392,74	410,61	428,48	446,35	464,22	482,09	499,96	509,43	529,02	548,60	568,18	587,77
1,50	237,82	256,25	274,68	293,12	311,55	329,98	348,42	366,85	385,28	403,71	422,15	440,58	459,01	477,44	495,88	514,31	524,08	544,23	564,37	584,52	604,66
1,60	243,73	262,73	281,72	300,72	319,71	338,71	357,70	376,70	395,69	414,69	433,69	452,68	471,68	490,67	509,67	528,66	538,72	559,43	580,14	600,85	621,56
1,70	249,65	269,20	288,76	308,32	327,88	347,44	366,99	386,55	406,11	425,67	445,22	464,78	484,34	503,90	523,46	543,01	553,37	574,64	595,91	617,18	638,45
1,80	255,56	275,68	295,80	315,92	336,04	356,16	376,28	396,40	416,52	436,64	456,76	476,88	497,00	517,12	537,24	557,36	568,02	589,85	611,68	633,52	655,35
1,90	261,47	282,16	302,84	323,52	344,20	364,89	385,57	406,25	426,94	447,62	468,30	488,98	509,67	530,35	551,03	571,72	582,66	605,06	627,45	649,85	672,25
2,00	267,39	288,63	309,88	331,12	352,37	373,61	394,86	416,10	437,35	458,60	479,84	501,09	522,33	543,58	564,82	586,07	597,31	620,26	643,22	666,18	689,14
2,10	273,30	295,11	316,92	338,72	360,53	382,34	404,15	425,96	447,76	469,57	491,38	513,19	535,00	556,80	578,61	600,42	611,95	635,47	658,99	682,52	706,04
2,20	279,21	301,58	323,95	346,32	368,70	391,07	413,44	435,81	458,18	480,55	502,92	525,29	547,66	570,03	592,40	614,77	626,60	650,68	674,76	698,85	722,93
2,30	285,13	308,06	330,99	353,93	376,86	399,79	422,72	445,66	468,59	491,52	514,46	537,39	560,32	583,26	606,19	629,12	641,24	665,89	690,53	715,18	739,83
2,40	291,04	314,54	338,03	361,53	385,02	408,52	432,01	455,51	479,01	502,50	526,00	549,49	572,99	596,48	619,98	643,47	655,89	681,10	706,31	731,51	756,72
2,50	296,95	321,01	345,07	369,13	393,19	417,24	441,30	465,36	489,42	513,48	537,54	561,59	585,65	609,71	633,77	657,83	670,53	696,30	722,08	747,85	773,62
2,60	302,87	327,49	352,11	376,73	401,35	425,97	450,59	475,21	499,83	524,45	549,07	573,70	598,32	622,94	647,56	672,18	685,18	711,51	737,85	764,18	790,51
2,70	308,78	333,96	359,15	384,33	409,51	434,70	459,88	485,06	510,25	535,43	560,61	585,80	610,98	636,16	661,35	686,53	699,82	726,72	753,62	780,51	807,41
2,80	314,69	340,44	366,18	391,93	417,68	443,42	469,17	494,91	520,66	546,41	572,15	597,90	623,64	649,39	675,14	700,88	714,47	741,93	769,39	796,85	824,31
2,90	320,61	346,91	373,22	399,53	425,84	452,15	478,46	504,77	531,07	557,38	583,69	610,00	636,31	662,62	688,92	715,23	729,11	757,14	785,16	813,18	841,20
3,00	326,52	353,39	380,26	407,13	434,00	460,87	487,75	514,62	541,49	568,36	595,23	622,10	648,97	675,84	702,71	729,58	743,76	772,34	800,93	829,51	858,10

Tubo Ø32

Tubo Ø43

Tubo Ø58 Reforçado

Segurança Infantil: Altura do Fio ver Norma Europeia EN 13120

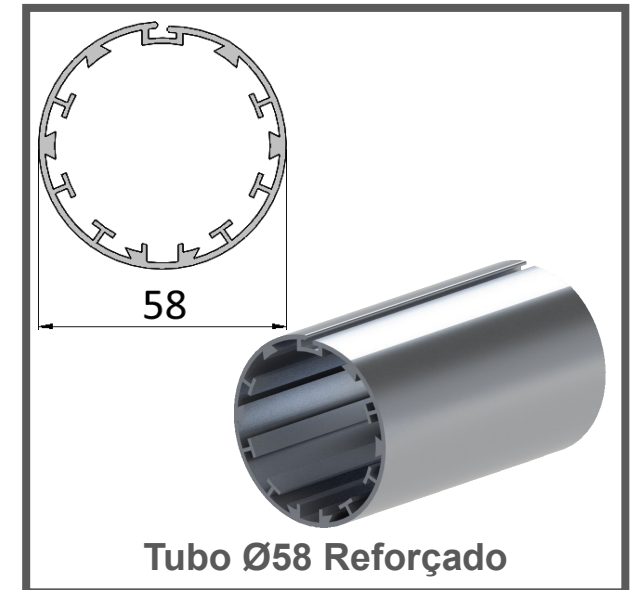
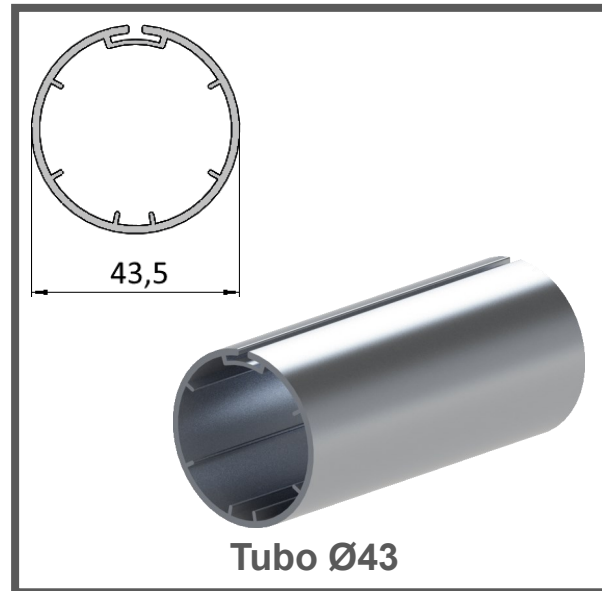
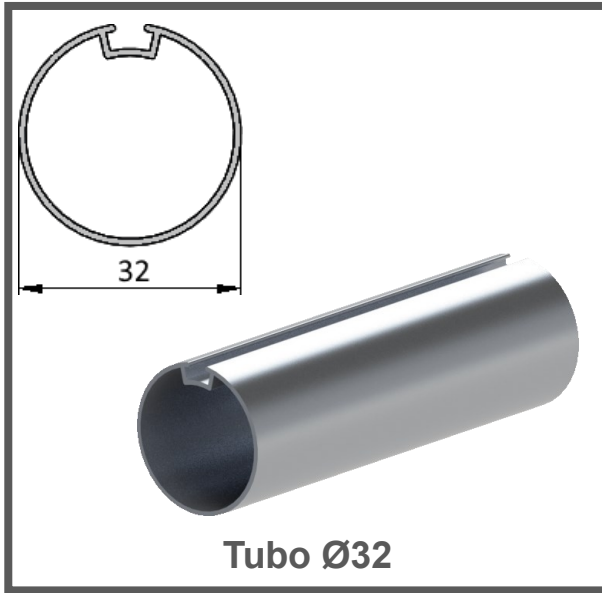
Disponível: Tensores de segurança e união e corrente *breakaway*

Para mais informações técnicas consultar os catálogos de telas

Sistemas motorizados ver página 36

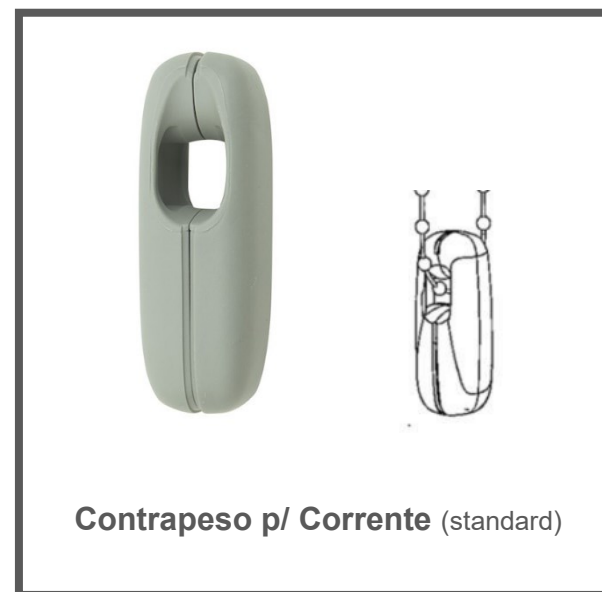
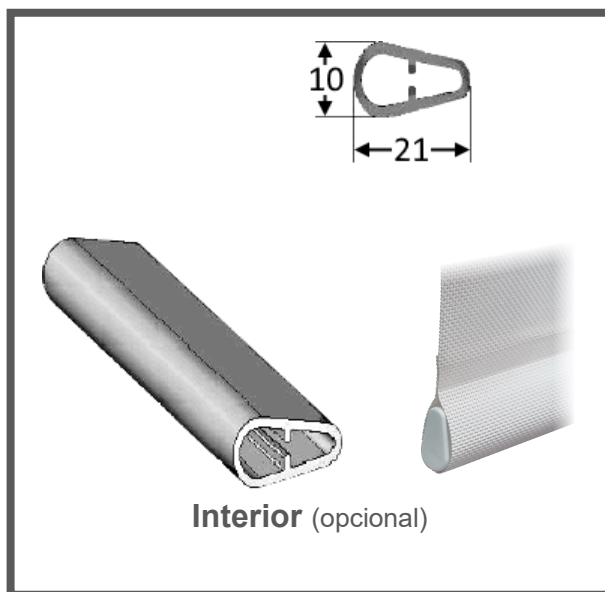
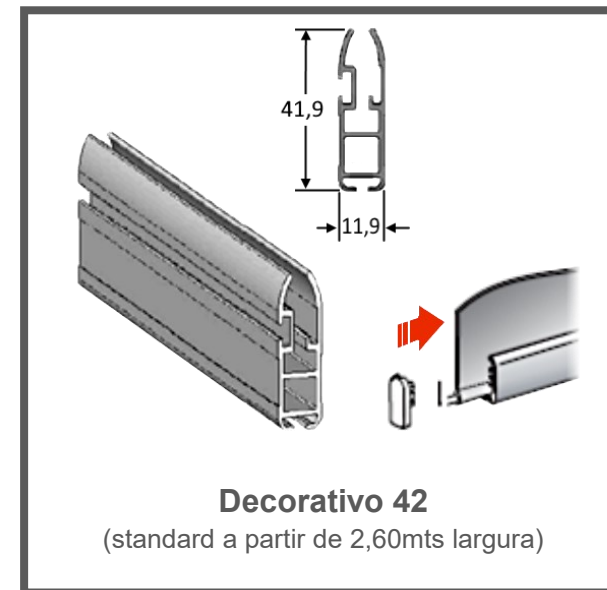
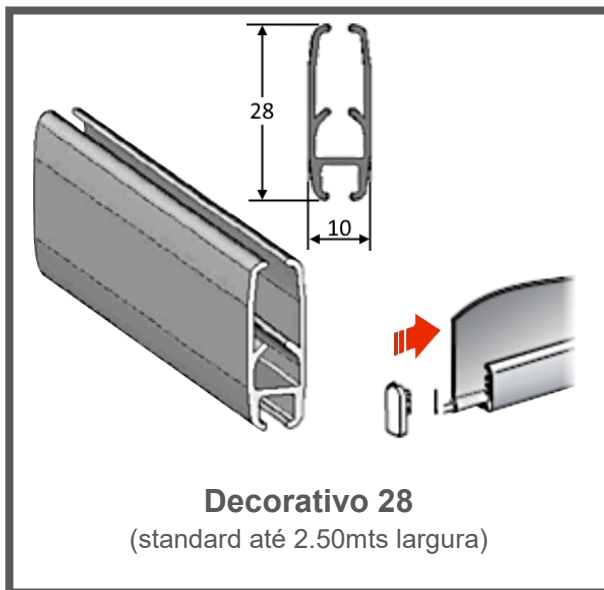
Estores de Rolo - Sistema de Corrente

Tubos



Estores de Rolo - Sistema de Corrente

Contrapesos



Estores de Rolo - Sistema de Corrente

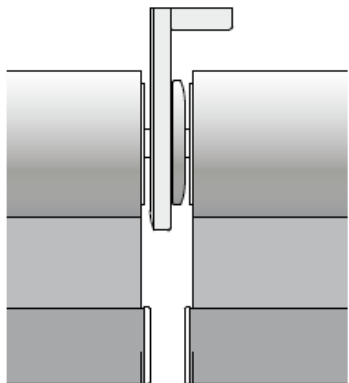
Acessórios Decorativos



Estores de Rolo - Sistema de Corrente

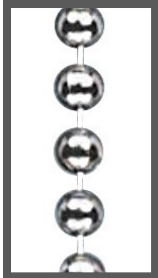
Corrente e Poleias

Poleia Central Sem Transmissão



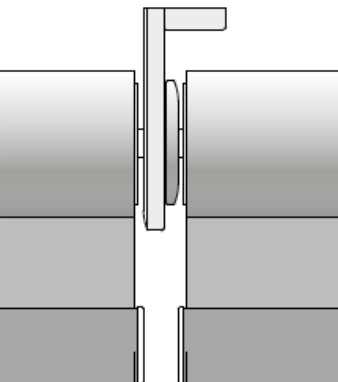
15mm

Acresce – 11.80€/un
Disponíveis para tubos Ø43 e Ø58



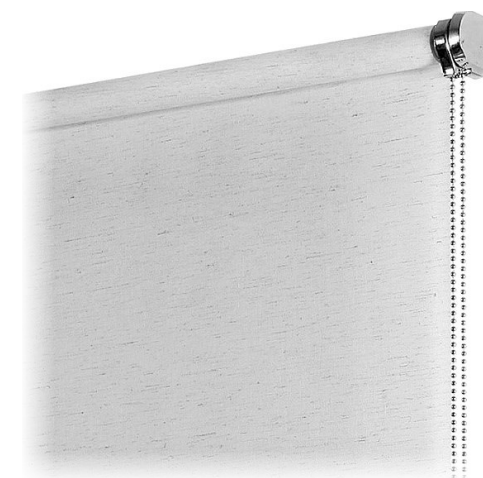
Corrente Metálica
Acresce – 1.20€/mt

Poleia Central Com Transmissão



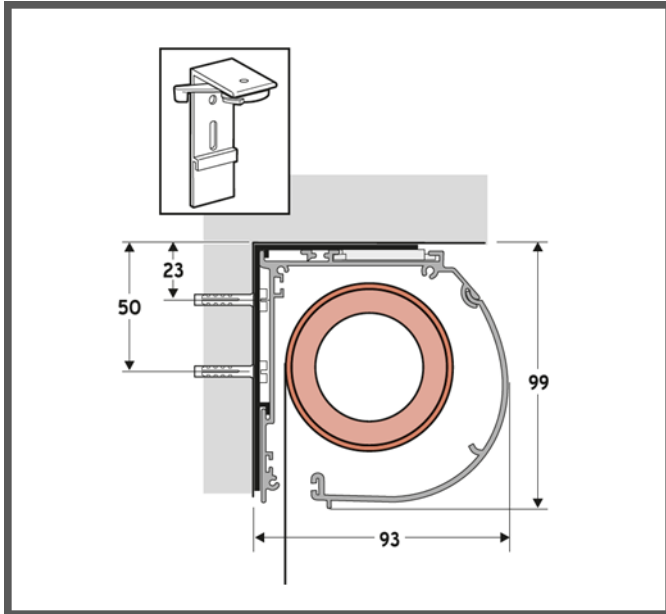
15mm

Acresce – 11.80€/un
Disponíveis para tubos Ø43 e Ø58



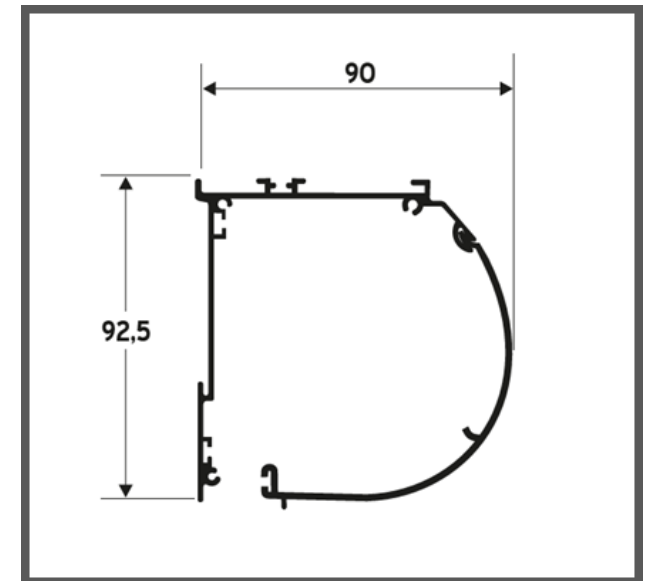
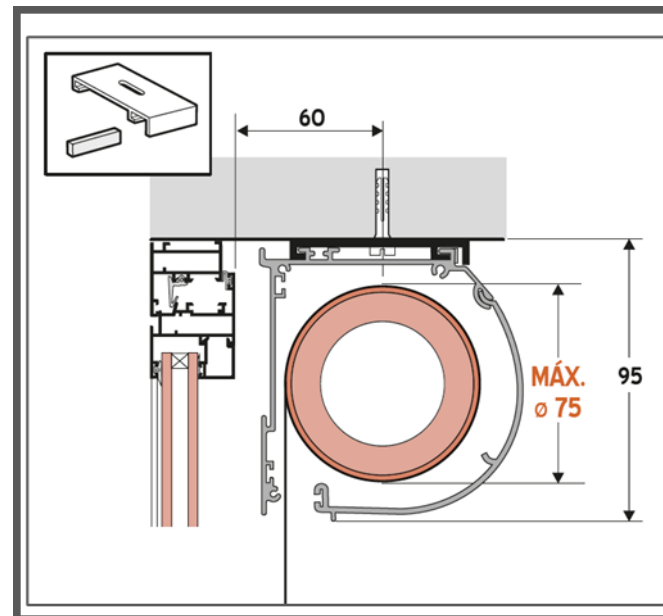
Estores de Rolo - Caixa

Caixas e Medidas



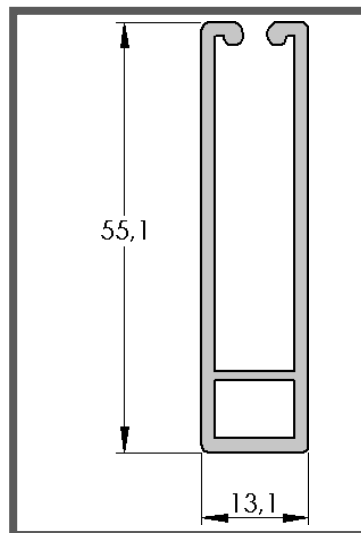
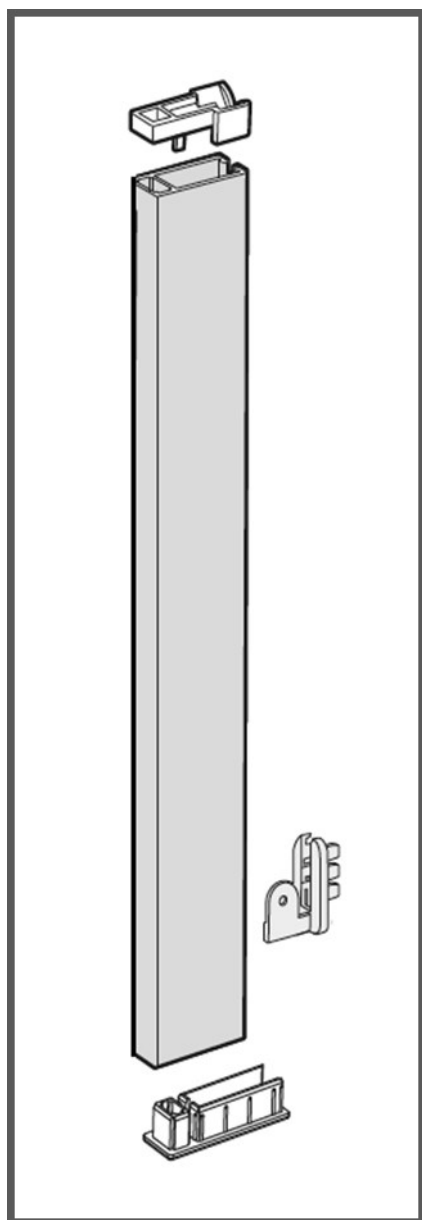
93CX92003219
Suporte teto caixa de estore branco
 PVP. – 1,90€

93CX92000019
Suporte parede caixa de estore branco
 PVP. – 5,90€

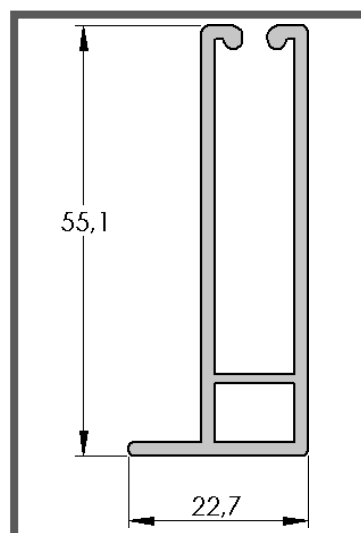


Estores de Rolo - Guias

Guias e Medidas



Guia lateral 55mm sem aba
Branco
PVP. – 10,86 €/mt.

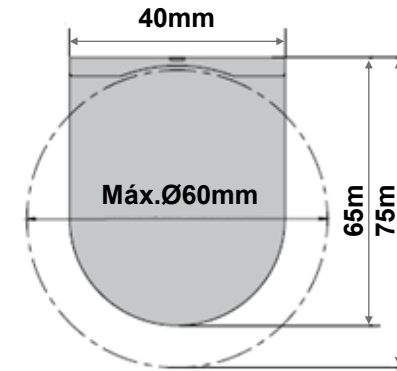
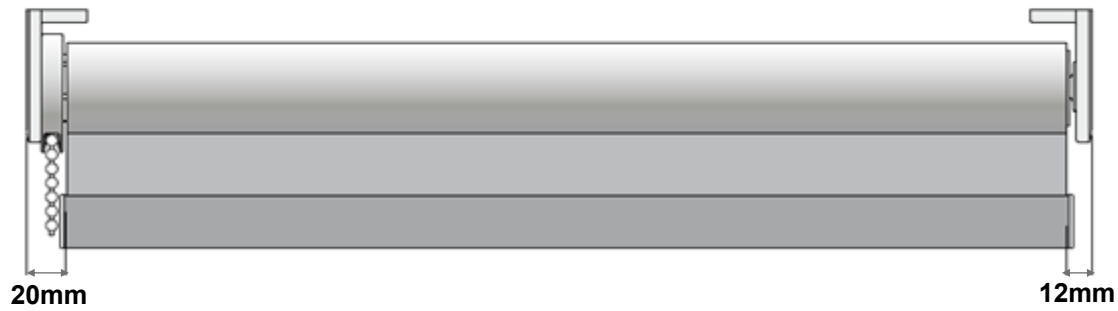


Guia lateral 55mm com aba
Branco
PVP. – 14,16 €/mt.

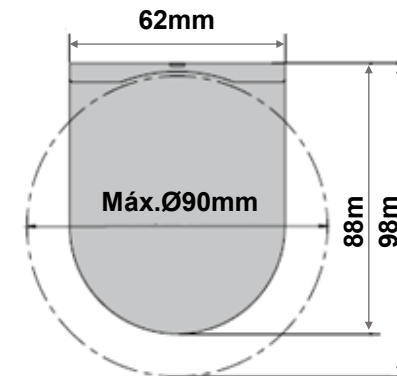
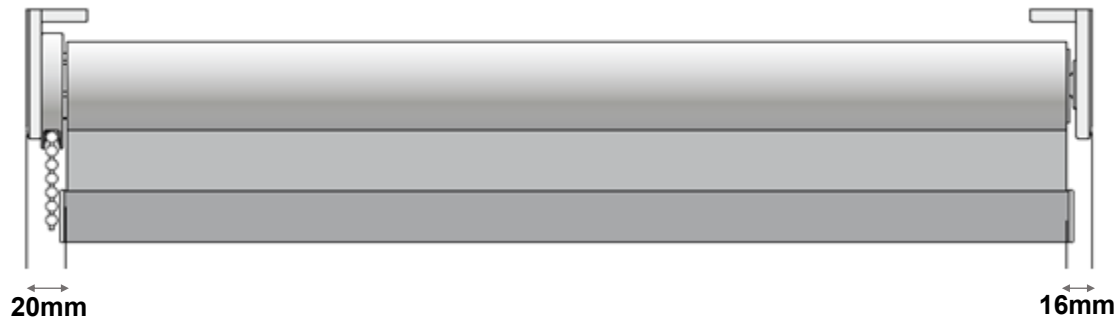
Estores de Rolo - Sistema de Corrente

Medidas Sistema de Corrente

Tubo Ø32mm

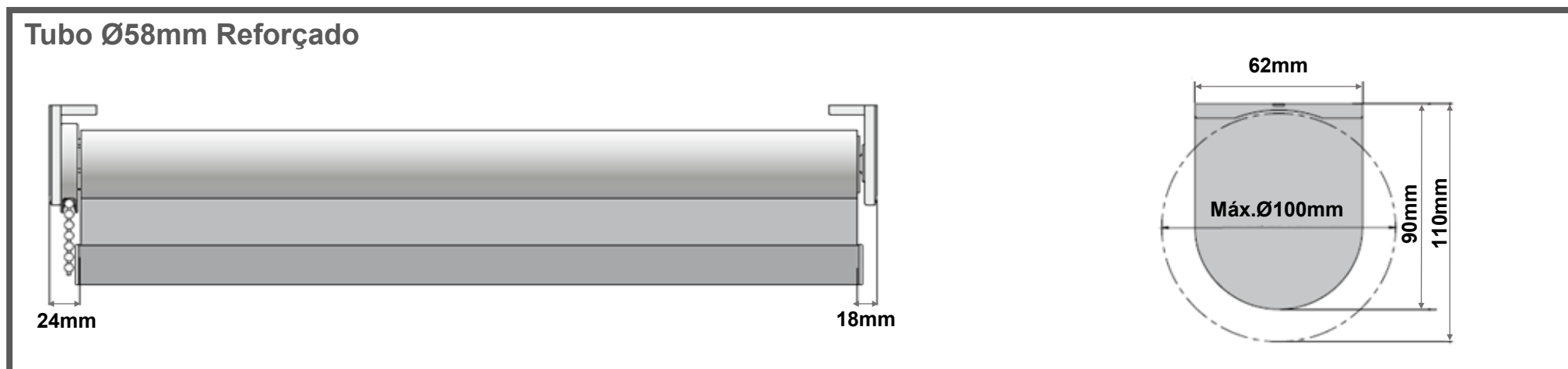


Tubo Ø43mm



Estores de Rolo - Sistema de Corrente

Medidas Sistema de Corrente



Estores de Rolo - Sistema Motorizado

Kits e Comandos

Designação	PVP €
Kit motor c/ recetor ø35	136,34 /kit
Kit motor c/ recetor ø45	161,56 /kit
Kit motor s/ recetor ø35	95,84 /kit
Kit motor s/ recetor ø45	129,38 /kit
Kit motor bateria c/ recetor ø35	234,78 /kit

	Designação	PVP €
	Comando Refª1015 1 Canal	43,56 /un
	Comando Refª1015 15 Canais	46,68 /un

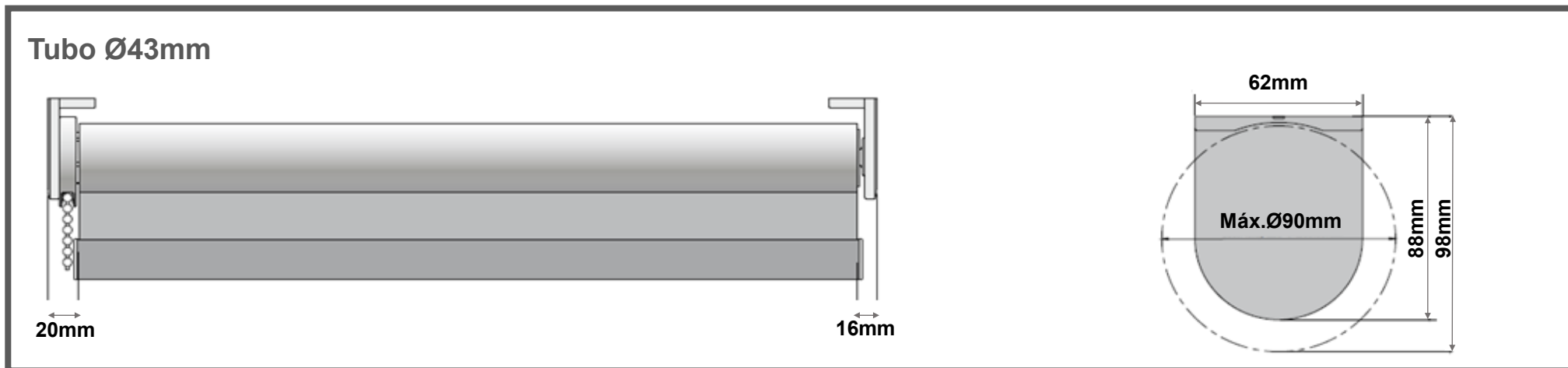
Disponível: Tensores de segurança e união e corrente *breakaway*
 Para mais informações técnicas consultar os catálogos de telas.

Para sistemas motorizados acresce ao valor do sistema de corrente o kit motorizado correspondente.

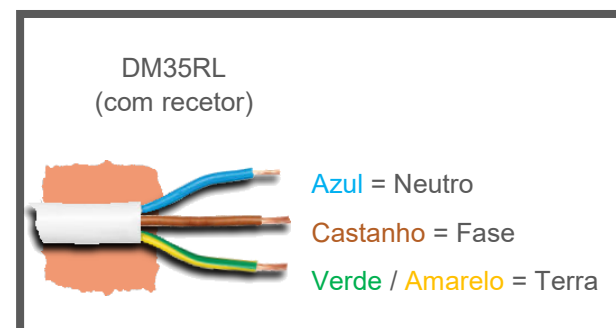
Estores de Rolo - Sistema Motorizado

Medidas Sistema Motorizado (Tubos e Motores)

Tubo Ø43mm - DM35 SL / RL



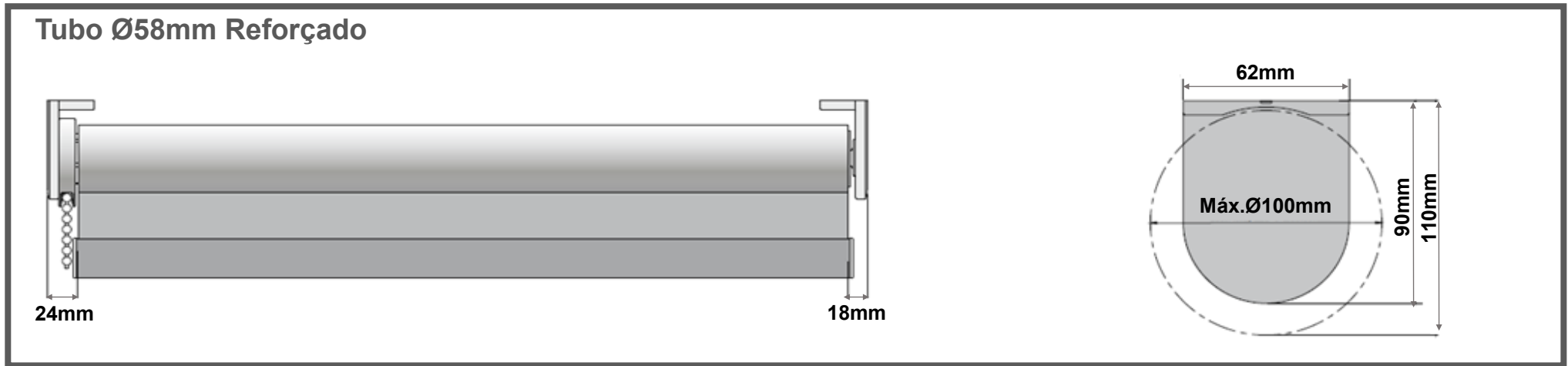
Motor	Binário (Nm)	Velocidade (Rpm)	Corrente Nominal (A)	Potência (w)	Limite de vol- tas	Temperatura de Funcionamento (°c)	Certificados
DM35SL/RL (Ø35)	6	28	0.67	155	36	-10°c ~ 50°c	



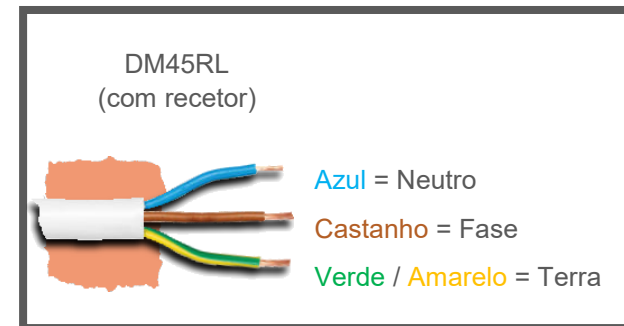
Estores de Rolo - Sistema Motorizado

Tubos e Motores

Tubo Ø58mm – DM45 SL / RL



Motor	Binário (Nm)	Velocidade (Rpm)	Corrente Nominal (A)	Potência (w)	Limite de vol- tas	Temperatura de Funcionamento (°c)	Certificados
DM45SL/RL (Ø45)	20	26	0.77	170	45	-10°c ~ 50°c	



Estores de Rolo - Miniroll

Sistema Miniroll

Incluí:

- ◆ Galeria
- ◆ Tubo de Enrolamento
- ◆ Mecanismo
- ◆ Tampas Decorativas
- ◆ Guias Laterais
- ◆ Fita autocolante dupla face para fixação das guias laterais

Fixação direta no bite da caixilharia

Cores disponíveis:

Branco



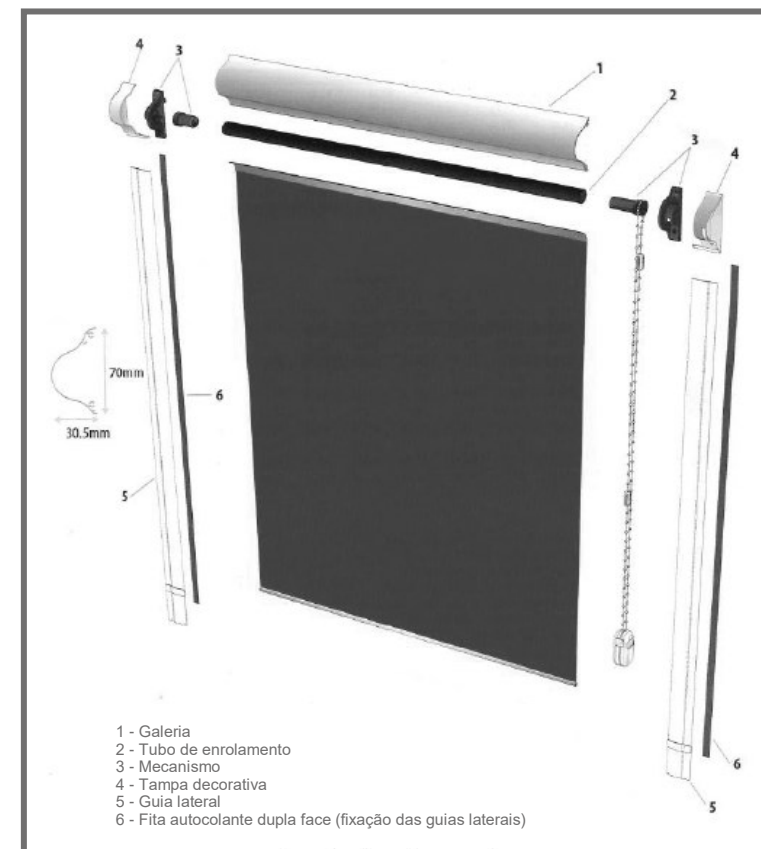
Anod. Natural



Cinza Escuro Ral 7016



Aplicação em janelas oscilo batentes



Segurança Infantil: Altura do Fio ver Norma Europeia EN 13120

Disponível: Tensores de segurança e união e corrente *breakaway*

Para mais informações técnicas consultar os catálogos de telas.

Estores de Rolo - Miniroll

TELAS

- ◆ Carina
- ◆ Allegro Pearl

- ◆ Lima
- ◆ Lino
- ◆ Starlet
- ◆ Metallic

- ◆ T-3000
- ◆ Navarra
- ◆ Glitter

Larg.(m)	0,60	0,70	0,80	0,90	1,00
Alt.(m)	Preço Unt. €				
0,60	72,17	75,09	78,01	80,94	83,86
0,70	73,84	76,88	79,92	82,97	86,01
0,80	75,52	78,68	81,83	84,99	88,15
0,90	77,19	80,47	83,74	87,02	90,30
1,00	78,86	82,26	85,65	89,05	92,45
1,10	80,54	84,05	87,57	91,08	94,59
1,20	82,21	85,84	89,48	93,11	96,74
1,30	83,89	87,64	91,39	95,13	98,88
1,40	85,56	89,43	93,30	97,16	101,03
1,50	87,23	91,22	95,21	99,19	103,18
1,60	88,91	93,01	97,12	101,22	105,32
1,70	90,58	94,80	99,03	103,25	107,47
1,80	92,26	96,60	100,94	105,28	109,62
1,90	93,93	98,39	102,85	107,30	111,76

Larg.(m)	0,60	0,70	0,80	0,90	1,00
Alt.(m)	Preço Unt. €				
0,60	74,04	77,27	80,51	83,74	86,98
0,70	75,94	79,33	82,72	86,11	89,51
0,80	77,84	81,39	84,94	88,49	92,03
0,90	79,75	83,45	87,15	90,86	94,56
1,00	81,65	85,51	89,37	93,23	97,09
1,10	83,55	87,57	91,58	95,60	99,61
1,20	85,45	89,62	93,80	97,97	102,14
1,30	87,36	91,68	96,01	100,34	104,67
1,40	89,26	93,74	98,23	102,71	107,19
1,50	91,16	95,80	100,44	105,08	109,72
1,60	93,06	97,86	102,65	107,45	112,25
1,70	94,96	99,92	104,87	109,82	114,77
1,80	96,87	101,98	107,08	112,19	117,30
1,90	98,77	104,03	109,30	114,56	119,83

Larg.(m)	0,60	0,70	0,80	0,90	1,00
Alt.(m)	Preço Unt. €				
0,60	76,03	79,60	83,16	86,73	90,29
0,70	78,17	81,94	85,70	89,46	93,23
0,80	80,32	84,28	88,24	92,20	96,16
0,90	82,46	86,62	90,78	94,93	99,09
1,00	84,61	88,96	93,31	97,67	102,02
1,10	86,75	91,30	95,85	100,40	104,95
1,20	88,90	93,64	98,39	103,14	107,88
1,30	91,04	95,99	100,93	105,87	110,81
1,40	93,19	98,33	103,47	108,61	113,74
1,50	95,33	100,67	106,00	111,34	116,68
1,60	97,48	103,01	108,54	114,07	119,61
1,70	99,62	105,35	111,08	116,81	122,54
1,80	101,77	107,69	113,62	119,54	125,47
1,90	103,91	110,03	116,16	122,28	128,40

Segurança Infantil: Altura do Fio ver Norma Europeia EN 13120

Disponível: Tensores de segurança e união e corrente *breakaway*

Para mais informações técnicas consultar os catálogos de telas.

Estores de Rolo - Miniroll

Caucaso BO ♦
 Carina BO ♦
 JM Garden ♦
 Porto Pearl ♦

Apolo Medicare ♦
 T1-3000 ♦
 Starlet BO Color ♦
 Metallic BO ♦
 Lino BO ♦

Navarra BO ♦
 Bouclé Frost ♦
 Ravenna ♦
 Glitter BO ♦

TELAS

Larg.(m)	0,60	0,70	0,80	0,90	1,00
Alt.(m)	Preço Unt. €				
0,60	78,55	82,54	86,52	90,51	94,50
0,70	81,00	85,24	89,47	93,71	97,94
0,80	83,46	87,94	92,42	96,90	101,38
0,90	85,91	90,64	95,37	100,10	104,83
1,00	88,36	93,34	98,32	103,29	108,27
1,10	90,81	96,04	101,26	106,49	111,72
1,20	93,27	98,74	104,21	109,69	115,16
1,30	95,72	101,44	107,16	112,88	118,60
1,40	98,17	104,14	110,11	116,08	122,05
1,50	100,62	106,84	113,06	119,27	125,49
1,60	103,07	109,54	116,00	122,47	128,93
1,70	105,53	112,24	118,95	125,67	132,38
1,80	107,98	114,94	121,90	128,86	135,82
1,90	110,43	117,64	124,85	132,06	139,27

Larg.(m)	0,60	0,70	0,80	0,90	1,00
Alt.(m)	Preço Unt. €				
0,60	79,95	84,17	88,39	92,61	96,83
0,70	82,57	87,07	91,56	96,06	100,56
0,80	85,20	89,97	94,74	99,51	104,28
0,90	87,82	92,87	97,92	102,96	108,01
1,00	90,44	95,77	101,09	106,42	111,74
1,10	93,06	98,67	104,27	109,87	115,47
1,20	95,69	101,56	107,44	113,32	119,20
1,30	98,31	104,46	110,62	116,77	122,92
1,40	100,93	107,36	113,79	120,22	126,65
1,50	103,56	110,26	116,97	123,67	130,38
1,60	106,18	113,16	120,14	127,13	134,11
1,70	108,80	116,06	123,32	130,58	137,84
1,80	111,43	118,96	126,49	134,03	141,56
1,90	114,05	121,86	129,67	137,48	145,29

Larg.(m)	0,60	0,70	0,80	0,90	1,00
Alt.(m)	Preço Unt. €				
0,60	81,78	86,31	90,83	95,36	99,88
0,70	84,63	89,47	94,31	99,14	103,98
0,80	87,48	92,63	97,78	102,93	108,08
0,90	90,32	95,79	101,25	106,72	112,18
1,00	93,17	98,95	104,73	110,50	116,28
1,10	96,01	102,11	108,20	114,29	120,38
1,20	98,86	105,27	111,67	118,08	124,48
1,30	101,71	108,43	115,15	121,87	128,58
1,40	104,55	111,59	118,62	125,65	132,68
1,50	107,40	114,75	122,09	129,44	136,79
1,60	110,25	117,91	125,57	133,23	140,89
1,70	113,09	121,07	129,04	137,01	144,99
1,80	115,94	124,23	132,51	140,80	149,09
1,90	118,78	127,39	135,99	144,59	153,19

Segurança Infantil: Altura do Fio ver Norma Europeia EN 13120

Disponível: Tensores de segurança e união e corrente *breakaway*

Para mais informações técnicas consultar os catálogos de telas.

Estores de Rolo - Miniroll

TELAS

- ◆ Sahara
- ◆ Silkshade 3%
- ◆ Porto BO

- ◆ Silkshade Alu 3%
- ◆ Duroscreen Alu 5%

- ◆ Ravenna BO

Larg.(m)	0,60	0,70	0,80	0,90	1,00
Alt.(m)	Preço Unt. €				
0,60	83,46	88,26	93,06	97,87	102,67
0,70	86,51	91,66	96,81	101,96	107,11
0,80	89,56	95,06	100,56	106,06	111,55
0,90	92,61	98,46	104,30	110,15	115,99
1,00	95,66	101,85	108,05	114,24	120,44
1,10	98,71	105,25	111,79	118,33	124,88
1,20	101,76	108,65	115,54	122,43	129,32
1,30	104,81	112,05	119,28	126,52	133,76
1,40	107,86	115,45	123,03	130,61	138,20
1,50	110,91	118,84	126,78	134,71	142,64
1,60	113,96	122,24	130,52	138,80	147,08
1,70	117,01	125,64	134,27	142,89	151,52
1,80	120,06	129,04	138,01	146,99	155,96
1,90	123,11	132,44	141,76	151,08	160,40

Larg.(m)	0,60	0,70	0,80	0,90	1,00
Alt.(m)	Preço Unt. €				
0,60	85,94	91,16	96,37	101,59	106,81
0,70	89,29	94,91	100,52	106,14	111,75
0,80	92,65	98,66	104,67	110,69	116,70
0,90	96,00	102,41	108,82	115,23	121,65
1,00	99,35	106,16	112,97	119,78	126,59
1,10	102,71	109,91	117,12	124,33	131,54
1,20	106,06	113,66	121,27	128,88	136,48
1,30	109,41	117,42	125,42	133,42	141,43
1,40	112,76	121,17	129,57	137,97	146,37
1,50	116,12	124,92	133,72	142,52	151,32
1,60	119,47	128,67	137,87	147,06	156,26
1,70	122,82	132,42	142,02	151,61	161,21
1,80	126,18	136,17	146,17	156,16	166,15
1,90	129,53	139,92	150,31	160,71	171,10

Larg.(m)	0,60	0,70	0,80	0,90	1,00
Alt.(m)	Preço Unt. €				
0,60	87,65	93,16	98,66	104,16	109,67
0,70	91,22	97,15	103,09	109,02	114,96
0,80	94,78	101,15	107,52	113,88	120,25
0,90	98,34	105,14	111,94	118,74	125,55
1,00	101,90	109,14	116,37	123,61	130,84
1,10	105,46	113,13	120,80	128,47	136,13
1,20	109,03	117,13	125,23	133,33	141,43
1,30	112,59	121,12	129,65	138,19	146,72
1,40	116,15	125,12	134,08	143,05	152,01
1,50	119,71	129,11	138,51	147,91	157,31
1,60	123,28	133,11	142,94	152,77	162,60
1,70	126,84	137,10	147,37	157,63	167,90
1,80	130,40	141,10	151,79	162,49	173,19
1,90	133,96	145,09	156,22	167,35	178,48

Segurança Infantil: Altura do Fio ver Norma Europeia EN 13120

Disponível: Tensores de segurança e união e corrente *breakaway*

Para mais informações técnicas consultar os catálogos de telas.

Estores de Rolo - Miniroll

Skyscreen Alu 3% ◆
Silkshade BO ◆

Sahara BO ◆

Larg.(m)	0,60	0,70	0,80	0,90	1,00
Alt.(m)	Preço Unt. €				
0,60	89,90	95,78	101,65	107,53	113,41
0,70	93,73	100,09	106,45	112,80	119,16
0,80	97,57	104,41	111,24	118,07	124,91
0,90	101,41	108,72	116,03	123,35	130,66
1,00	105,24	113,03	120,83	128,62	136,41
1,10	109,08	117,35	125,62	133,89	142,16
1,20	112,92	121,66	130,41	139,16	147,91
1,30	116,75	125,98	135,21	144,43	153,66
1,40	120,59	130,29	140,00	149,70	159,41
1,50	124,42	134,61	144,79	154,98	165,16
1,60	128,26	138,92	149,58	160,25	170,91
1,70	132,10	143,24	154,38	165,52	176,66
1,80	135,93	147,55	159,17	170,79	182,41
1,90	139,77	151,87	163,96	176,06	188,16

Larg.(m)	0,60	0,70	0,80	0,90	1,00
Alt.(m)	Preço Unt. €				
0,60	94,55	101,20	107,85	114,51	121,16
0,70	98,95	106,18	113,40	120,63	127,85
0,80	103,35	111,15	118,95	126,75	134,55
0,90	107,76	116,13	124,50	132,87	141,24
1,00	112,16	121,10	130,05	138,99	147,94
1,10	116,56	126,08	135,60	145,12	154,63
1,20	120,97	131,06	141,15	151,24	161,33
1,30	125,37	136,03	146,70	157,36	168,02
1,40	129,77	141,01	152,24	163,48	174,72
1,50	134,18	145,98	157,79	169,60	181,41
1,60	138,58	150,96	163,34	175,73	188,11
1,70	142,98	155,94	168,89	181,85	194,80
1,80	147,38	160,91	174,44	187,97	201,50
1,90	151,79	165,89	179,99	194,09	208,19

Segurança Infantil: Altura do Fio ver Norma Europeia EN 13120

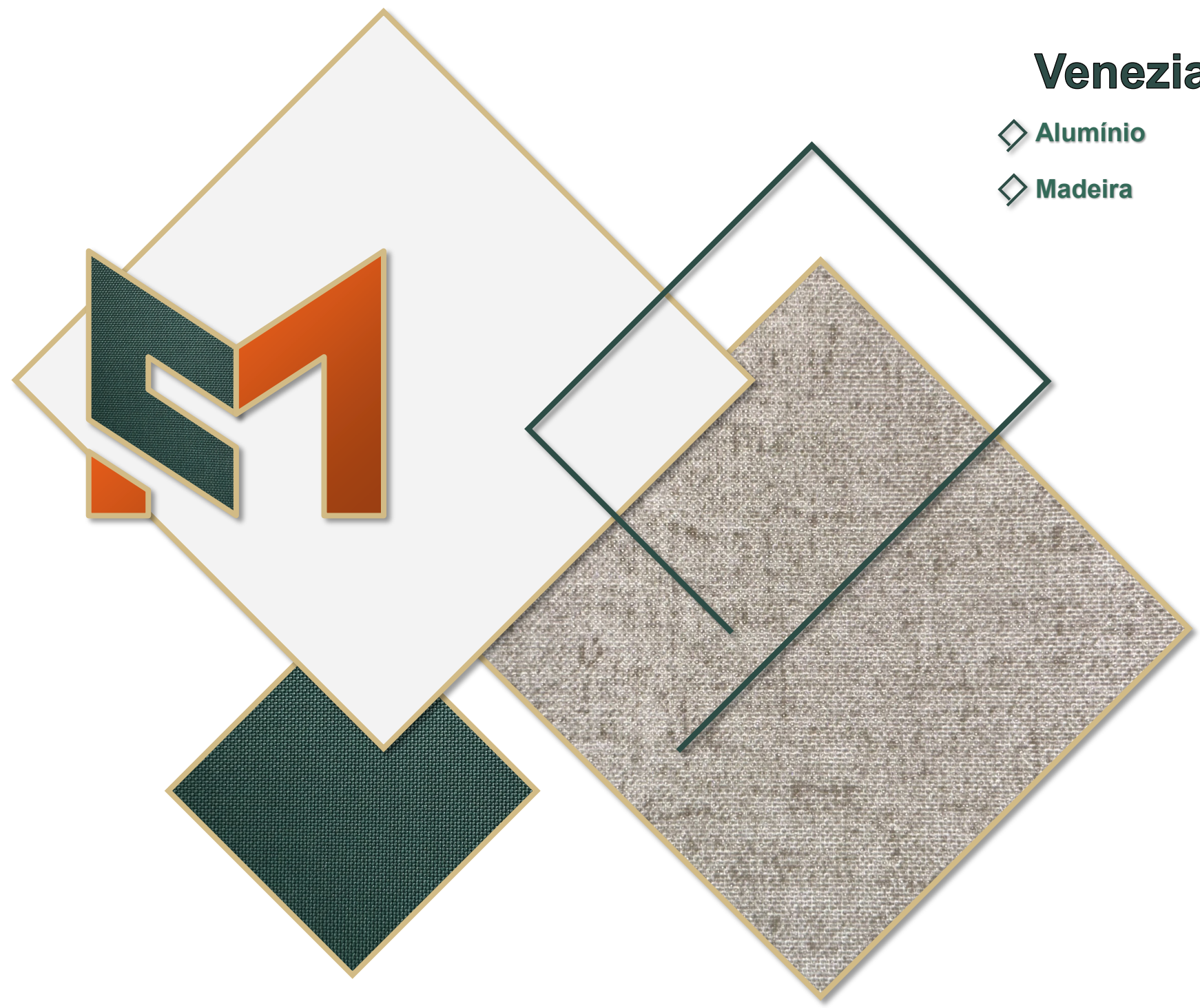
Para mais informações técnicas consultar os catálogos de telas.

Disponível: Tensores de segurança e união e corrente *breakaway*

Venezianos

◇ Alumínio

◇ Madeira



Venezianos

Alumínio

Laminados 25 mm Sistema Manual	PVP €
Cores lacadas	44,20 /m ²
Cores metalizadas	46,80 /m ²
Cores perfuradas	61,10 /m ²
Cores madeira	72,80 /m ²



Opcional	Acresce ao PVP €
Combinação 2 cores	16,00 /m ²
Combinação várias cores	32,00 /m ²
Recortados	16,00 /m ²
Inclinados	16,00 /m ²
Entre vidros vareta c/ 0,80mt, 1,00mt, 1,20mt	18,00 /un
Entre vidros botão c/ 1,50mt	22,00 /un
Entre vidros botão c/ 2,00mt	26,00 /un
Monocomando de corrente	40,00 /un
Monocomando de cordão	40,00 /un
Monocomando de manivela	88,00 /un

Segurança Infantil: Altura do Fio ver Norma Europeia EN 13120
Quantidade mín. a faturar 1m²/un. Largura: máx: 300cm / mín: 40cm

Sistemas Motorizados: Sob consulta
Disponível em 15 mm: Sob consulta

Venezianos

Madeira

Opcional	Acresce ao PVP €
Sanefa dupla 25 mm	12,00 /m ²
Sanefa dupla 25 mm	15,00 /m ²
Sanefa dupla 25 mm	18,00 /m ²
Combinação 1 cor	16,00 /m ²
Combinação várias cores	32,00 /un
Recortados	16,00 /un
Inclinados	16,00 /un

Laminados 50 mm Sistema Manual	PVP €
Com cinta cores madeira	156,00 /m ²
Com cinta branco/verde	179,40 /m ²



Segurança Infantil: Altura do Fio ver Norma Europeia EN 13120

Quantidade mín. a faturar 1m²/un. Largura: máx: 300cm / mín: 40cm

Sistemas Motorizados: Sob consulta

Disponível em 25 mm e 35 mm: Sob consulta

Estores Painei Deslizante

◇ 3 Vias

◇ 4 Vias

◇ 5 Vias



Estore Painel Deslizante

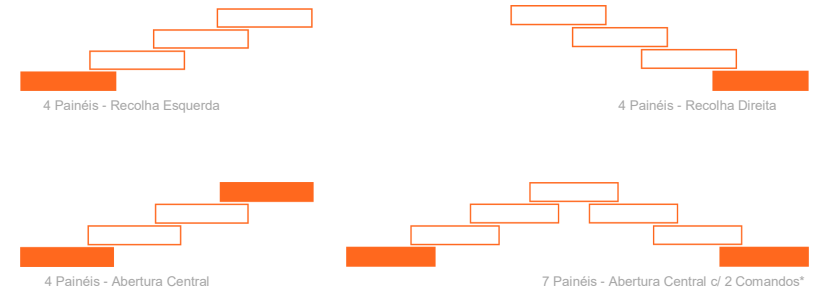
Deslizante 3 Vias - (Sistema de Abertura com Cordão)

Referência	Medida (m)	Preço €	
32203015319	1,50	77,60	3 vias + 3 Painéis
32203020319	2,00	95,53	3 vias + 3 Painéis
32203025319	2,50	108,84	3 vias + 3 Painéis
32203030319	3,00	126,77	3 vias + 3 Painéis
32203030419	3,00	126,77	3 vias + 4 Painéis
32203035319	3,50	153,40	3 vias + 3 Painéis
32203040319	4,00	171,32	3 vias + 3 Painéis



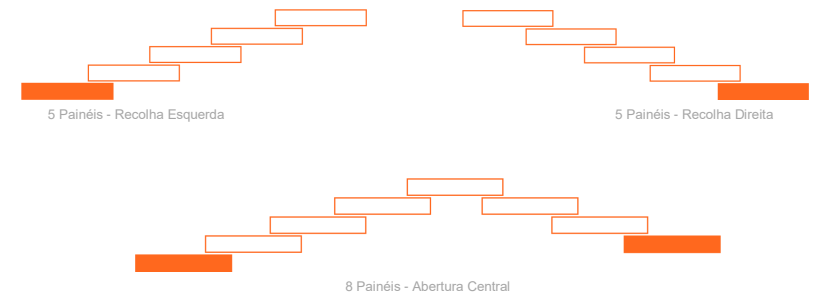
Deslizante 4 Vias - (Sistema de Abertura com Cordão)

Referência	Medida (m)	Preço €	
32204015419	1.50	92,02	4 vias + 4 Painéis
32204020419	2.00	112,88	4 vias + 4 Painéis
32204025419	2.50	128,86	4 vias + 4 Painéis
32204030419	3.00	149,70	4 vias + 4 Painéis
32204035419	3.50	181,70	4 vias + 4 Painéis
32204040419	4.00	202,54	4 vias + 4 Painéis
32204045419	4.50	218,52	4 vias + 4 Painéis
32204060419	6.00	260,48	4 vias + 4 Painéis



Deslizante 5 Vias - (Sistema de Abertura com Cordão)

Referência	Medida (m)	Preço €	
32205015519	1.50	101,69	5 vias + 5 Painéis
32205020519	2.00	123,78	5 vias + 5 Painéis
32205025519	2.50	141,05	5 vias + 5 Painéis
32205030519	3.00	163,14	5 vias + 5 Painéis
32205035519	3.50	197,01	5 vias + 5 Painéis
32205040519	4.00	219,78	5 vias + 5 Painéis
32205045519	4.50	237,03	5 vias + 5 Painéis
32205060519	6.00	281,50	5 vias + 5 Painéis



* Sistemas c/ 2 comandos, têm agravamento de 10% no preço

Estore Painel Deslizante

Carina ♦
Allegro Pearl ♦

Lima ♦
Lino ♦
Starlet ♦
Metallic ♦

TELAS

Larg.(m)	0,50	0,60	0,70	0,80	0,90	1,00	1,10	1,20
Alt.(m)	Preço Unt. €							
1,00	19,13	20,92	22,72	24,52	26,32	28,11	29,91	31,71
1,20	20,24	22,26	24,29	26,31	28,33	30,35	32,37	34,39
1,40	21,36	23,60	25,85	28,09	30,34	32,58	34,83	37,07
1,60	22,48	24,94	27,41	29,88	32,35	34,81	37,28	39,75
1,80	23,59	26,28	28,98	31,67	34,36	37,05	39,74	42,43
2,00	24,71	27,63	30,54	33,45	36,37	39,28	42,20	45,11
2,20	25,83	28,97	32,10	35,24	38,38	41,52	44,65	47,79
2,40	26,94	30,31	33,67	37,03	40,39	43,75	47,11	50,47
2,60	28,06	31,65	35,23	38,81	42,40	45,98	49,57	53,15
2,80	29,18	32,99	36,79	40,60	44,41	48,22	52,02	55,83
3,00	30,29	34,33	38,36	42,39	46,42	50,45	54,48	58,51
3,20	31,41	35,67	39,92	44,17	48,43	52,68	56,94	61,19

Larg.(m)	0,50	0,60	0,70	0,80	0,90	1,00	1,10	1,20
Alt.(m)	Preço Unt. €							
1,00	21,28	23,51	25,74	27,97	30,20	32,43	34,66	36,89
1,20	22,76	25,29	27,81	30,33	32,86	35,38	37,91	40,43
1,40	24,24	27,06	29,88	32,70	35,52	38,34	41,15	43,97
1,60	25,71	28,83	31,94	35,06	38,17	41,29	44,40	47,52
1,80	27,19	30,60	34,01	37,42	40,83	44,24	47,65	51,06
2,00	28,67	32,37	36,08	39,78	43,49	47,19	50,90	54,60
2,20	30,14	34,14	38,14	42,15	46,15	50,15	54,15	58,15
2,40	31,62	35,92	40,21	44,51	48,80	53,10	57,40	61,69
2,60	33,10	37,69	42,28	46,87	51,46	56,05	60,64	65,23
2,80	34,57	39,46	44,35	49,23	54,12	59,00	63,89	68,78
3,00	36,05	41,23	46,41	51,59	56,78	61,96	67,14	72,32
3,20	37,53	43,00	48,48	53,96	59,43	64,91	70,39	75,86

Segurança Infantil: Altura do Fio ver Norma Europeia EN 13120

Para mais informações técnicas consultar o catálogo geral e os catálogos de telas.

Estore Painel Deslizante

TELAS

- ◆ T-3000
- ◆ Navarra
- ◆ Glitter

- ◆ Caucasos BO
- ◆ Carina BO
- ◆ JM Garden
- ◆ Porto Pearl

Larg.(m)	0,50	0,60	0,70	0,80	0,90	1,00	1,10	1,20
Alt.(m)	Preço Unt. €							
1,00	23,58	26,27	28,95	31,64	34,33	37,02	39,71	42,39
1,20	25,44	28,50	31,56	34,62	37,68	40,74	43,79	46,85
1,40	27,30	30,73	34,16	37,59	41,02	44,45	47,88	51,32
1,60	29,16	32,96	36,76	40,56	44,37	48,17	51,97	55,78
1,80	31,01	35,19	39,36	43,54	47,71	51,89	56,06	60,24
2,00	32,87	37,42	41,97	46,51	51,06	55,61	60,15	64,70
2,20	34,73	39,65	44,57	49,49	54,40	59,32	64,24	69,16
2,40	36,59	41,88	47,17	52,46	57,75	63,04	68,33	73,62
2,60	38,45	44,11	49,77	55,43	61,10	66,76	72,42	78,08
2,80	40,31	46,34	52,37	58,41	64,44	70,48	76,51	82,54
3,00	42,17	48,57	54,98	61,38	67,79	74,19	80,60	87,00
3,20	44,02	50,80	57,58	64,36	71,13	77,91	84,69	91,46

Larg.(m)	0,50	0,60	0,70	0,80	0,90	1,00	1,10	1,20
Alt.(m)	Preço Unt. €							
1,00	26,49	29,76	33,02	36,29	39,56	42,83	46,10	49,37
1,20	28,83	32,57	36,31	40,04	43,78	47,52	51,26	54,99
1,40	31,17	35,38	39,59	43,79	48,00	52,21	56,41	60,62
1,60	33,52	38,19	42,87	47,54	52,22	56,89	61,57	66,24
1,80	35,86	41,00	46,15	51,29	56,43	61,58	66,72	71,87
2,00	38,20	43,82	49,43	55,04	60,65	66,27	71,88	77,49
2,20	40,55	46,63	52,71	58,79	64,87	70,95	77,03	83,11
2,40	42,89	49,44	55,99	62,54	69,09	75,64	82,19	88,74
2,60	45,23	52,25	59,27	66,29	73,31	80,33	87,34	94,36
2,80	47,58	55,06	62,55	70,04	77,52	85,01	92,50	99,99
3,00	49,92	57,87	65,83	73,79	81,74	89,70	97,65	105,61
3,20	52,26	60,69	69,11	77,54	85,96	94,38	102,81	111,23

Segurança Infantil: Altura do Fio ver Norma Europeia EN 13120

Para mais informações técnicas consultar o catálogo geral e os catálogos de telas.

Estore Painel Deslizante



Apolo Medicare ◆
 T1-3000 ◆
 Starlet BO Color ◆
 Metallic BO ◆
 Lino BO ◆

Navarra BO ◆
 Bouclé Frost ◆
 Ravenna ◆
 Glitter BO ◆

TELAS

Larg.(m)	0,50	0,60	0,70	0,80	0,90	1,00	1,10	1,20
Alt.(m)	Preço Unt. €							
1,00	28,10	31,69	35,28	38,87	42,47	46,06	49,65	53,24
1,20	30,71	34,83	38,94	43,05	47,17	51,28	55,40	59,51
1,40	33,32	37,96	42,60	47,23	51,87	56,51	61,14	65,78
1,60	35,94	41,09	46,25	51,41	56,57	61,73	66,89	72,05
1,80	38,55	44,23	49,91	55,59	61,27	66,95	72,64	78,32
2,00	41,16	47,36	53,57	59,77	65,97	72,18	78,38	84,59
2,20	43,77	50,50	57,22	63,95	70,68	77,40	84,13	90,86
2,40	46,38	53,63	60,88	68,13	75,38	82,63	89,88	97,12
2,60	49,00	56,77	64,54	72,31	80,08	87,85	95,62	103,39
2,80	51,61	59,90	68,19	76,49	84,78	93,08	101,37	109,66
3,00	54,22	63,04	71,85	80,67	89,48	98,30	107,12	115,93
3,20	56,83	66,17	75,51	84,85	94,18	103,52	112,86	122,20

Larg.(m)	0,50	0,60	0,70	0,80	0,90	1,00	1,10	1,20
Alt.(m)	Preço Unt. €							
1,00	30,21	34,23	38,24	42,25	46,27	50,28	54,30	58,31
1,20	33,18	37,78	42,39	47,00	51,60	56,21	60,82	65,43
1,40	36,14	41,34	46,54	51,74	56,94	62,14	67,34	72,54
1,60	39,10	44,90	50,69	56,48	62,27	68,07	73,86	79,65
1,80	42,07	48,45	54,84	61,22	67,61	74,00	80,38	86,77
2,00	45,03	52,01	58,99	65,97	72,95	79,92	86,90	93,88
2,20	48,00	55,57	63,14	70,71	78,28	85,85	93,42	100,99
2,40	50,96	59,12	67,29	75,45	83,62	91,78	99,94	108,11
2,60	53,92	62,68	71,44	80,19	88,95	97,71	106,47	115,22
2,80	56,89	66,24	75,59	84,94	94,29	103,64	112,99	122,34
3,00	59,85	69,80	79,74	89,68	99,62	109,57	119,51	129,45
3,20	62,82	73,35	83,89	94,42	104,96	115,49	126,03	136,56

Segurança Infantil: Altura do Fio ver Norma Europeia EN 13120

Para mais informações técnicas consultar o catálogo geral e os catálogos de telas.

Estore Painel Deslizante

TELAS

- ◆ Sahara
- ◆ Silkshade 3%
- ◆ Porto BO

- ◆ Silkshade Alu 3%
- ◆ Duroscreen Alu 5%

Larg.(m)	0,50	0,60	0,70	0,80	0,90	1,00	1,10	1,20
Alt.(m)	Preço Unt. €							
1,00	32,14	36,54	40,94	45,34	49,74	54,14	58,54	62,94
1,20	35,43	40,49	45,54	50,60	55,66	60,72	65,77	70,83
1,40	38,71	44,43	50,14	55,86	61,57	67,29	73,00	78,72
1,60	42,00	48,37	54,74	61,12	67,49	73,86	80,23	86,60
1,80	45,29	52,31	59,34	66,37	73,40	80,43	87,46	94,49
2,00	48,57	56,26	63,94	71,63	79,32	87,00	94,69	102,38
2,20	51,86	60,20	68,54	76,89	85,23	93,57	101,92	110,26
2,40	55,14	64,14	73,14	82,15	91,15	100,15	109,15	118,15
2,60	58,43	68,09	77,74	87,40	97,06	106,72	116,38	126,03
2,80	61,72	72,03	82,35	92,66	102,98	113,29	123,61	133,92
3,00	65,00	75,97	86,95	97,92	108,89	119,86	130,83	141,81
3,20	68,29	79,92	91,55	103,18	114,80	126,43	138,06	149,69

Larg.(m)	0,50	0,60	0,70	0,80	0,90	1,00	1,10	1,20
Alt.(m)	Preço Unt. €							
1,00	35,00	39,98	44,95	49,92	54,89	59,87	64,84	69,81
1,20	38,77	44,49	50,22	55,94	61,67	67,39	73,12	78,84
1,40	42,53	49,01	55,49	61,96	68,44	74,92	81,40	87,88
1,60	46,29	53,52	60,75	67,98	75,21	82,45	89,68	96,91
1,80	50,06	58,04	66,02	74,00	81,99	89,97	97,95	105,94
2,00	53,82	62,55	71,29	80,03	88,76	97,50	106,23	114,97
2,20	57,58	67,07	76,56	86,05	95,53	105,02	114,51	124,00
2,40	61,34	71,58	81,83	92,07	102,31	112,55	122,79	133,03
2,60	65,11	76,10	87,09	98,09	109,08	120,07	131,07	142,06
2,80	68,87	80,62	92,36	104,11	115,85	127,60	139,35	151,09
3,00	72,63	85,13	97,63	110,13	122,63	135,13	147,62	160,12
3,20	76,40	89,65	102,90	116,15	129,40	142,65	155,90	169,15

Segurança Infantil: Altura do Fio ver Norma Europeia EN 13120

Para mais informações técnicas consultar o catálogo geral e os catálogos de telas.

Estore Painel Deslizante

Ravenna BO ◆

Skyscreen Alu 3% ◆
Silkshade BO ◆

TELAS

Larg.(m)	0,50	0,60	0,70	0,80	0,90	1,00	1,10	1,20
Alt.(m)	Preço Unt. €							
1,00	36,98	42,35	47,72	53,08	58,45	63,82	69,19	74,56
1,20	41,07	47,26	53,45	59,63	65,82	72,00	78,19	84,38
1,40	45,16	52,17	59,17	66,18	73,18	80,19	87,19	94,20
1,60	49,26	57,08	64,90	72,73	80,55	88,37	96,20	104,02
1,80	53,35	61,99	70,63	79,27	87,92	96,56	105,20	113,84
2,00	57,44	66,90	76,36	85,82	95,28	104,74	114,20	123,66
2,20	61,53	71,81	82,09	92,37	102,65	112,93	123,21	133,48
2,40	65,63	76,72	87,82	98,92	110,01	121,11	132,21	143,31
2,60	69,72	81,63	93,55	105,46	117,38	129,30	141,21	153,13
2,80	73,81	86,54	99,28	112,01	124,75	137,48	150,21	162,95
3,00	77,90	91,45	105,01	118,56	132,11	145,66	159,22	172,77
3,20	81,99	96,37	110,74	125,11	139,48	153,85	168,22	182,59

Larg.(m)	0,50	0,60	0,70	0,80	0,90	1,00	1,10	1,20
Alt.(m)	Preço Unt. €							
1,00	39,57	45,46	51,34	57,23	63,11	69,00	74,88	80,77
1,20	44,09	50,88	57,67	64,46	71,26	78,05	84,84	91,63
1,40	48,62	56,31	64,01	71,70	79,40	87,09	94,79	102,48
1,60	53,14	61,74	70,34	78,94	87,54	96,14	104,74	113,34
1,80	57,66	67,17	76,67	86,18	95,68	105,19	114,69	124,20
2,00	62,19	72,60	83,01	93,42	103,83	114,24	124,65	135,06
2,20	66,71	78,03	89,34	100,66	111,97	123,28	134,60	145,91
2,40	71,24	83,46	95,67	107,89	120,11	132,33	144,55	156,77
2,60	75,76	88,88	102,01	115,13	128,26	141,38	154,50	167,63
2,80	80,28	94,31	108,34	122,37	136,40	150,43	164,46	178,48
3,00	84,81	99,74	114,67	129,61	144,54	159,47	174,41	189,34
3,20	89,33	105,17	121,01	136,85	152,68	168,52	184,36	200,20

Segurança Infantil: Altura do Fio ver Norma Europeia EN 13120

Para mais informações técnicas consultar o catálogo geral e os catálogos de telas.

Estore Painel Deslizante

TELAS

◆ Sahara BO

Larg.(m)	0,50	0,60	0,70	0,80	0,90	1,00	1,10	1,20
Alt.(m)	Preço Unt. €							
1,00	44,93	51,89	58,85	65,80	72,76	79,72	86,68	93,64
1,20	50,35	58,39	66,43	74,47	82,51	90,55	98,60	106,64
1,40	55,76	64,89	74,01	83,14	92,26	101,39	110,51	119,64
1,60	61,18	71,39	81,60	91,81	102,01	112,22	122,43	132,64
1,80	66,60	77,89	89,18	100,47	111,77	123,06	134,35	145,64
2,00	72,02	84,39	96,77	109,14	121,52	133,89	146,27	158,64
2,20	77,43	90,89	104,35	117,81	131,27	144,73	158,18	171,64
2,40	82,85	97,39	111,93	126,48	141,02	155,56	170,10	184,64
2,60	88,27	103,89	119,52	135,14	150,77	166,39	182,02	197,65
2,80	93,68	110,39	127,10	143,81	160,52	177,23	193,94	210,65
3,00	99,10	116,89	134,69	152,48	170,27	188,06	205,86	223,65
3,20	104,52	123,39	142,27	161,15	180,02	198,90	217,77	236,65

Segurança Infantil: Altura do Fio ver Norma Europeia EN 13120

Para mais informações técnicas consultar o catálogo geral e os catálogos de telas.

A **Manfercan – Manuel Fernandes Canas, Lda.** é uma referência no mercado da decoração de interiores, com uma forte aposta na produção e comercialização de sistemas de cortinados, como calhas, varões e acessórios e estores interiores com especial destaque para os sistemas motorizados.



www.manfercan.com

Estores Interiores